



Imersão de Peças de Eucalipto Utilizadas em Embalagens de Estruturas Metálicas em Solução de Borato de Cobre Cromatado

Washington Luiz Esteves Magalhães¹
Marcela Guiotoku²

Introdução

A madeira de eucalipto pode ser tratada, para aumentar a sua durabilidade, por processos industriais e também por processos práticos (GALVÃO et al. 2004; MAGALHÃES & PEREIRA, 2003). Dentre os vários métodos para tratamento, podem-se usar processos difusivos para a preservação de madeira (WILLERDING & VIANEZ, 2003).

O emprego da madeira de eucalipto serrada para uso como embalagens é uma forma de aumentar o valor agregado de produtos florestais. No caso de embalagem de produtos hortifrutigranjeiros, ainda não existe um produto recomendado e aprovado pelo Instituto Brasileiro do Meio Ambiente e Recursos Florestais - IBAMA para o tratamento preservativo de madeiras (HENZ & CARDOSO, 2005) ou seja, ainda não é disponível no Brasil de alguma alternativa para tratamento de madeiras que entrem em contato com alimentos. Todavia, para embalagens de produtos da indústria metalúrgica não existem problemas de contaminação a serem evitados, embora persistam as preocupações naturais com o reaproveitamento para outros fins ou o descarte da madeira tratada. Nestes

casos, deve-se atentar para as normas vigentes dos órgãos ambientais.

Os fabricantes de estruturas metálicas usam caibros e vigotas de madeira de eucalipto para servirem de embalagem na proteção e transporte de seus produtos acabados até o consumidor final. As estruturas metálicas normalmente recebem acabamento com pintura epóxi, que em contato com a seiva da madeira de eucalipto sofre alteração de cor, depreciando o produto.

Este comunicado técnico visa apresentar uma alternativa de tratamento de peças de madeira serrada, utilizando imersão em solução de borato de cobre cromatado (CCB) para evitar que a seiva da madeira de eucalipto cause danos na superfície metálica pintada.

Preparo da solução preservativa

Preparar uma solução a 2,5% em peso, com os componentes relacionados na Tabela 1. Os sais podem ser solubilizados em tambores de plástico (Figura 1) com capacidade adequada ao volume de solução que se deseja

¹ Engenheiro Químico, Doutor, Pesquisador da Embrapa Florestas. wmagalha@cnpf.embrapa.br

² Bacharel em Química, Mestre, Técnica da Embrapa Florestas. marcela@cnpf.embrapa.br

preparar, tomando o cuidado para que a solução não preencha totalmente o tambor, pois isso dificultaria sua homogeneização.



Figura 1. Tambor utilizado na preparação da solução preservativa.

Tabela 1. Receita para preparação de uma solução de CCB.

Ingredientes	Quantidade
Dicromato de potássio	1.000 g
Ácido bórico	650 g
Sulfato de cobre	880 g
Ácido acético	25 mL
Água	100 L

A proporção dos componentes é essencial para que o tratamento seja eficiente e, portanto, não deve ser alterada sob nenhuma circunstância. Para que ocorra uma dissolução adequada, adicionar primeiramente o ácido acético à água para acidificar a solução e em seguida adicionar os sais, agitando continuamente. A solução final apresenta cor alaranjada.

Procedimento para o tratamento

As peças de madeira devem ser dispostas horizontalmente em local arejado e coberto, geralmente em cochos de metal ou alvenaria construídos para este fim. Uma bitola típica de caibros de madeira usados pelas indústrias é de 5x7 cm e comprimento de 2,40 m.

Adiciona-se um volume de solução CCB suficiente para que cubra as peças de madeira, deixando-se uma distância de 2 cm da superfície da solução. Utiliza-se um peso

sobre elas para mantê-las totalmente imersas durante o período de tratamento.

Para o caso de um cocho de 240 cm de comprimento x 60cm de largura (Figura 2 à direita), um volume de 200 litros é suficiente, pois leva-se em conta também o volume que as peças de madeira irão ocupar.

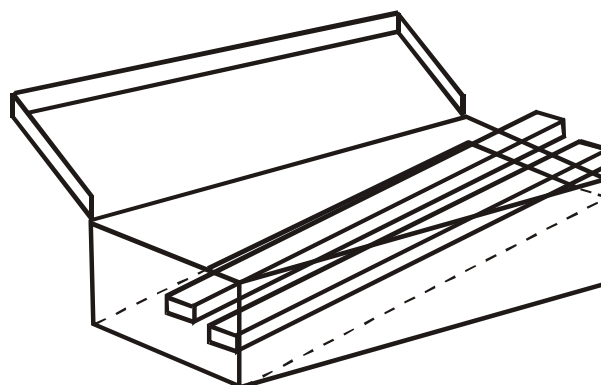


Figura 2. Recipientes que podem ser utilizados para imersão das peças de madeira em solução de CCB. No esquema, à esquerda, é mostrada uma aba para ser usada no escoamento do excesso de solução de CCB para o interior do cocho, que pode ser de metal ou de alvenaria.

As peças de madeira devem permanecer imersas por pelo menos 2 dias para penetração por difusão dos ingredientes ativos da solução no interior da madeira.

Em etapa posterior, as peças de madeira tratadas deverão ser empilhadas e protegidas da chuva por pelo menos 1 dia, tempo necessário para a secagem e fixação dos componentes na madeira, bem como para minimizar o aparecimento de rachaduras.

Testes com diferentes tempos de imersão, 1 hora, 8 horas, 1 dia, 2 dias e 7 dias, mostraram que a partir de 2 dias de tratamento, a madeira serrada não exsuda seiva capaz de manchar a tinta epóxi (figuras de 3 a 5).



Figura 3. Foto de mancha na tinta epóxi sobre superfície metálica causada por seiva de madeira de eucalipto tratada por 8 horas de imersão em solução de CCB e secas por 1 dia. Foto: Emerson Klimach dos Santos.



Figura 4. Foto evidenciando a ausência de mancha na tinta epóxi sobre superfície metálica em contato com madeira de eucalipto tratada por 2 dias de imersão em solução de CCB e seca por 1 dia. Foto: Emerson Klimach dos Santos



Figura 5. Foto evidenciando a ausência de mancha na tinta epóxi sobre superfície metálica em contato com madeira de eucalipto tratada por 7 dias de imersão em solução de CCB e seca por 1 dia. Foto: Emerson Klimach dos Santos

Cuidados a serem tomados

O tratamento da superfície da madeira com produtos a base de borato de cobre cromatado tem como objetivo impedir que a seiva manche a pintura de estruturas metálicas, o que não acarreta danos à saúde do homem e animais. Porém, como os componentes da solução usada são substâncias químicas tóxicas, deve-se estar atento aos cuidados no manuseio e armazenamento desta solução. As regras a serem seguidas são as mesmas observadas para fungicidas e inseticidas:

1. Utilizar luvas de borracha para proteção durante o preparo da solução e manuseio das peças tratadas, evitando o contato direto com a pele.
2. Não ingerir alimentos ou bebidas sem antes lavar cuidadosamente as mãos.
3. Evitar aspirar os produtos utilizados na formulação da solução química antes da dissolução.
4. Proteger os olhos e rosto contra respingos da solução. Caso sejam atingidos, lavar com sabão em água corrente.
5. Utilizar roupa de proteção como avental plástico e lavar separadamente as roupas utilizadas durante o serviço.
6. Preparar uma quantidade adequada de solução, de modo que seja evitado o desperdício de reagentes e produção de resíduo em excesso.
7. Manter o local de imersão e a solução química longe do alcance de crianças e animais domésticos.
8. Nunca descartar os componentes da solução e/ou a solução preservativa preparada em cursos d'água ou no solo. Guardar o restante em local adequado para ser adicionado a uma nova solução ou colocar mais peças de madeira para serem tratadas.
9. Em caso de ingestão acidental, procurar imediatamente um médico, levando consigo os nomes dos reagentes utilizados na formulação.
10. Não utilizar a madeira tratada quando houver a possibilidade de que seus resíduos possam tornar-se parte de alimentos ou rações animais. Como exemplos, podem-se citar o uso de tábuas para corte de alimentos, colméias para abelhas, recipientes para água, cocho para rações, recintos para armazenamento de alimentos ou ensilagem, etc.

11. A madeira tratada não deve ser queimada em fogueiras, lareiras, fogões, churrasqueiras, ou fornalhas. Quando necessário, queimar em incineradores especiais, de acordo com as normas vigentes para resíduos tóxicos.

Referências

GALVÃO, A. P. M.; MAGALHÃES, W. L. E.; MATTOS, P. P. de. **Processos práticos para preservar a madeira**. Colombo: Embrapa Florestas, 2004. (Embrapa Florestas. Documentos, 96).

HENZ, G. P.; CARDOSO, F. B. Absorção de água e proliferação de fungos em madeira de Pinus usada como embalagem para hortaliças. **Horticultura Brasileira**, Brasília, DF, v. 23, n. 1, p. 138-142, jan./mar. 2005.

MAGALHÃES, W. L. E.; PEREIRA, J. C. D. **Método de substituição de seiva para preservação de mourões**. Colombo: Embrapa Florestas, 2003. 5 p. (Embrapa Florestas. Comunicado técnico, 97).

WILLERDING, A. L.; VIANEZ, B. F. Utilização de bórax por difusão no tratamento de preservação de lâminas de sumaúma (*Ceiba pentantra* (L.) Gaertn.). **Revista Árvore**, Viçosa, v. 27, n. 3, p. 321-326, 2003.

Comunicado Técnico, 145

Exemplares desta edição podem ser adquiridos na:
Embrapa Florestas

Endereço: Estrada da Ribeira km 111 - CP 319

Fone / Fax: (0**) 41 3675-5600

E-mail: sac@cnpf.embrapa.br

Para reclamações e sugestões *Fale com o Ouvidor*: www.embrapa.br/ouvidoria

1ª edição

1ª impressão (2005): conforme demanda



Comitê de publicações

Presidente: Luiz Roberto Graça

Secretária-Executiva: Elisabete Marques Oaida

Membros: Álvaro Figueredo dos Santos

Edilson Batista de Oliveira / Honorino R. Rodigheri

/ Ivar Wendling / Maria Augusta Doetzer Rosot /

Patrícia Póvoa de Mattos / Sandra Bos Mikich /

Sérgio Ahrens

Expediente

Supervisor editorial: Luiz Roberto Graça

Revisão texto: Mauro Marcelo Berté

Normalização bibliográfica: Elizabeth Câmara

Trevisan / Lidia Woronkoff

Editoração eletrônica: Cleide Fernandes de Oliveira