

Produção de briquetes e péletes a partir de resíduos agrícolas, agroindustriais e florestais





*Empresa Brasileira de Pesquisa Agropecuária
Embrapa Agroenergia
Ministério da Agricultura, Pecuária e Abastecimento*

Documentos 13

Produção de briquetes e péletes a partir de resíduos agrícolas, agroindustriais e florestais

*José Manuel Cabral de Sousa Dias
Daniela Tatiane de Souza
Melissa Braga
Marcia Mitiko Onoyama
Cesar Heraclides Behling Miranda
Patrícia Flávio Dias Barbosa
José Dilcio Rocha*

Embrapa Agroenergia
Brasília, DF
2012

Exemplares desta publicação podem ser adquiridos na:

Embrapa Agroenergia

Parque Estação Biológica, PqEB s/n, Brasília, DF

Fone: (61) 3448-4246

Fax: (61) 3448-1589

www.cnpae.embrapa.br

sac@cnpae.embrapa.br

Comitê de Publicações da Unidade

Presidente: José Manuel Cabral de Sousa Dias

Secretária-Executiva: Anna Leticia M. T. Pighinelli

Membros: Larissa Andreani, Leonardo Fonseca Valadares, Maria Iara Pereira Machado.

Supervisão editorial: José Manuel Cabral de Sousa Dias

Revisão de texto: José Manuel Cabral de Sousa Dias

Normalização bibliográfica: Maria Iara Pereira Machado

Editoração eletrônica: Maria Goreti Braga dos Santos e Vitor Dias (Estagiário)

1ª edição

1ª impressão (2012): 1.000 exemplares

Todos os direitos reservados

A reprodução não-autorizada desta publicação, no todo ou em parte, constitui violação dos direitos autorais (Lei nº 9.610).

**Dados Internacionais de Catalogação na Publicação (CIP)
Embrapa Agroenergia**

D 541 Produção de briquetes e péletes a partir de resíduos agrícolas, agroindustriais e florestais / José Manuel Cabral de Sousa Dias ... [et al.]. – Brasília, DF: Embrapa Agroenergia, 2012.

130 p. : il. – (Documentos / Embrapa Agroenergia, ISSN 2177- 4439 ; 013)

1. Resíduos agrícolas – briquetes – péletes - produção. 2. Briquetes – péletes - matéria-prima –disponibilidade. 3. Resíduos florestais – briquetes – péletes – produção. 4. Geração de energia – fontes renováveis - biomassa. 5. Resíduos lignocelulósicos – compactação - briquetes – péletes. 6. Briquetagem – aspectos técnicos. 7. Peletização - aspectos técnicos. 8. Normas. 9. Especificações. 10. Briquetes – péletes – mercado. I. Dias, José Manuel Cabral de Sousa. II. Série.

662.88 – CDD 22

© Embrapa 2012

Autores

José Manuel Cabral de Sousa Dias

Engenheiro Químico, Doutor em Engenharia Química, Pesquisador da Embrapa Agroenergia, jose.cabral@embrapa.br

Daniela Tatiane de Souza

Bacharel em Ciências Econômicas, Mestre em Engenharia de Produção, Analista da Embrapa Agroenergia, daniela.souza@embrapa.br

Melissa Braga

Bacharel em Química, Mestre em Química, Analista da Embrapa Agroenergia, melissa.braga@embrapa.br

Marcia Mitiko Onoyama

Engenheira de Alimentos, Doutora em Engenharia de Produção, Analista da Embrapa Agroenergia, marcia.onoyama@embrapa.br

Cesar Heraclides Behling Miranda

Engenheiro Agrônomo, PhD em Biologia e Bioquímica do Solo, Pesquisador da Embrapa Agroenergia, cesar.miranda@embrapa.br

Patrícia Flávio Dias Barbosa

Administradora, Especialista em Marketing e Relações Públicas, Analista da Embrapa Agroenergia, patricia.barbosa@embrapa.br

José Dilcio Rocha

Engenheiro Químico, Doutor em Engenharia Mecânica, Pesquisador da Embrapa Agroenergia, jose.rocha@embrapa.br

Apresentação

O Brasil tem hoje uma matriz energética sem igual no Mundo, com uma razão de aproximadamente 1:1 no que diz respeito a fontes renováveis e não renováveis de energia. Uma análise mais profunda desta matriz revela que no decorrer das últimas quatro décadas o Brasil trabalhou fortemente na busca pela independência externa no que diz respeito a não renováveis, tendo alcançado uma independência total superior a 95%. Com o advento do pré-sal, ainda engatinhando, temos a certeza que passaremos, em um futuro próximo, a protagonistas na exportação deste tipo de energia. Se não há dúvida quanto ao sucesso da estratégia escolhida para o desenvolvimento dos não renováveis, também não há dúvida que o caminho trilhado pelos renováveis logrou grande sucesso.

No lado renovável da matriz energética brasileira o que se observou nos últimos 40 anos foi um ganho substancial de sustentabilidade, seja ambiental, seja econômica ou social. Este lado da matriz é bastante diverso quanto às fontes (hidroelétrica, biomassa, eólica, etc.), pouco dependente do extrativismo em florestas nativas, e com exemplos inquestionáveis de alta eficiência energética. Continuar investindo fortemente na diversificação desse lado da matriz e no aumento da eficiência do mesmo é, seguramente, o caminho para garantir o suprimento interno de energia, cuja demanda está em

pleno crescimento, e viabilizar o ganho de espaço no crescente mercado externo, gerando assim mais divisas para o país. Um ponto extremamente positivo para o Brasil no contexto de produção de energia, nesta primeira metade do Século XXI, é que ainda existem muitas oportunidades a ser exploradas: estamos bem longe do teto de produção. Um exemplo neste universo de oportunidades é o potencial de produção de biogás, que é para muitos um “gigante adormecido” com potencial que vai muito além do uso de dejetos animais, e que apresenta possibilidades de desenvolvimento em todo o território nacional.

Temos também todo o potencial ainda pouco explorado dos briquetes e péletes, assunto foco deste documento. Na Embrapa Agroenergia entendemos que, para poder explorar em plenitude as oportunidades de negócio para o Brasil advindas da produção, comercialização e uso de briquetes e péletes, precisamos suprir o público interessado com informações atualizadas a respeito da disponibilidade de matéria prima, e também dos aspectos técnicos da peletização e briquetagem de resíduos agroflorestais e agroindustriais, das características desses produtos, das normas e especificações a ser consideradas na produção e comercialização destes, e, por fim, do mercado consumidor. Foi com o intuito de melhor organizar e disponibilizar essas informações que o grupo de autores produziu esta publicação. Esperamos que as informações aqui contidas possibilitem o aumento do conhecimento geral sobre o assunto briquetes e péletes, estimulem empreendedores a investir neste setor, tragam mais pesquisadores para trabalhar nesta área de conhecimento, e possibilitem mais e mais a inserção do tema em políticas de desenvolvimento municipais, estaduais e até federais. Boa leitura!

Manoel Teixeira Souza Jr.
Chefe-Geral
Embrapa Agroenergia

Sumário

| | |
|---|-----------|
| Introdução..... | 13 |
| Disponibilidade de matéria-prima para produção de briquetes e péletes no Brasil..... | 21 |
| Resíduos gerados pelos produtos agroflorestais..... | 21 |
| Cálculo da disponibilidade de matéria-prima | 22 |
| Resíduos de cana-de-açúcar..... | 25 |
| Resíduos de milho | 28 |
| Resíduos de arroz | 31 |
| Resíduos de trigo | 34 |
| Resíduos de café | 35 |
| Resíduos de algodão | 36 |
| Resíduos de feijão | 38 |
| Resíduos de coco verde | 40 |
| Resíduos de madeira..... | 42 |
| Carvão vegetal..... | 47 |
| Resíduos da castanha-do-pará..... | 47 |
| Resíduos do coco babaçu | 48 |

| | |
|---|----|
| Resíduos das folhas da carnaubeira..... | 48 |
| Casca de amendoim | 49 |
| Bagaço de cevada | 50 |
| Resíduos de macaúba | 52 |
| Gramíneas forrageiras | 52 |

Aspectos técnicos da briquetagem e da peletização de resíduos agroflorestais e agroindustriais 54

| | |
|--|----|
| Etapas da briquetagem e peletização de resíduos agroflorestais e agroindustriais | 54 |
| Pré-tratamento da matéria-prima | 55 |
| Armazenamento de matéria-prima..... | 63 |
| Armazenamento intermediário da matéria-prima..... | 64 |
| Alimentação da biomassa no sistema de compactação | 64 |
| Alimentador de retorno | 65 |
| Equipamentos de compactação para produção de briquetes ou de péletes..... | 65 |
| Comparação entre peletizadoras e briquetadeiras..... | 74 |
| Fatores que influenciam na produção e qualidade de briquetes e de pélete | 75 |
| Cortador de briquete..... | 79 |
| Transporte e resfriamento dos produtos | 79 |
| Sistema de Exaustão | 80 |

Características dos péletes e dos briquetes 82

| | |
|--------------------------------------|----|
| Forma e tamanho | 82 |
| Resistência mecânica..... | 83 |
| Compactação das matérias-primas..... | 84 |

| | |
|---|------------|
| Teor de Umidade | 84 |
| Densidade aparente | 85 |
| Ignitabilidade | 86 |
| Poder calorífico | 87 |
| Resistência à umidade..... | 89 |
| Durabilidade | 89 |
| Teor de cinzas | 90 |
| Normas e especificações para análise de briquetes e péletes | 91 |
| Alemanha..... | 92 |
| Áustria..... | 93 |
| Suécia | 93 |
| Itália | 93 |
| França | 94 |
| Europa | 94 |
| Estados Unidos da América | 96 |
| O mercado de briquetes e péletes no Brasil..... | 103 |
| Perfil das empresas produtoras de briquetes e péletes | 104 |
| Matérias-primas utilizadas na produção de briquetes | 105 |
| Comparação do consumo de briquetes e lenha | 107 |
| Aspectos do processo produtivo e da comercialização..... | 109 |
| Perspectivas e recomendações para a consolidação do setor de briquetes e péletes | 111 |
| Referências | 119 |



Produção de briquetes e péletes a partir de resíduos agrícolas, agroindustriais e florestais

José Manuel Cabral de Sousa Dias

Daniela Tatiane de Souza

Melissa Braga

Marcia Mitiko Onoyama

Cesar Heraclides Behling Miranda

Patrícia Flávio Dias Barbosa

José Dilcio Rocha

Introdução

A energia é um dos fatores-chave no desenvolvimento econômico e social de um país. Segundo estimativas da Agência Internacional de Energia (INTERNATIONAL ENERGY AGENCY, 2011), o consumo mundial de energia aumentará em pelo menos um terço entre 2010 e 2035. A demanda será incentivada pelo rápido crescimento dos países não membros da Organização Comum de Desenvolvimento Econômico (OCDE) (por exemplo: Argentina, Brasil, China, Índia, Indonésia, Rússia, Arábia Saudita e África do Sul), que serão responsáveis por 90% do crescimento da população, 70% do aumento da produção econômica e 90% do crescimento da demanda de energia no período citado. Neste grupo, destaca-se a China que, segundo essa estimativa, em 2035 consumirá 70% de energia a mais do que os Estados Unidos (INTERNATIONAL ENERGY AGENCY, 2011).

Nesse contexto, a energia adicional requerida não será fornecida somente por fontes de origem fóssil, como o petróleo, o gás natural, o carvão mineral e o urânio. As questões socioeconômicas (emprego, renda, fluxos migratórios) e ambientais (mudanças climáticas, nível de poluição), os preços crescentes desses combustíveis fósseis, combinados com o esgotamento das reservas dos mesmos, têm feito com que haja grande interesse pela utilização de fontes renováveis de energia. Dentre estas, encontram-se as de origem solar, eólica, hidráulica (rios e marés), geotérmica, bem como aquelas derivadas de biomassa.

Quanto à questão ambiental, é imperioso diminuir o uso de fontes fósseis na geração de energia por causa das emissões de gases do efeito estufa (GEE). De acordo com Edenhofer et al. (2012), é fundamental reduzir a emissão de GEE na ordem de 50 a 85% até 2050, possibilitando a estabilização da concentração atmosférica desses gases em níveis que possibilitem mitigar os efeitos das alterações climáticas em curso.

As emissões de CO₂ pelo uso de combustíveis fósseis e a produção de cimento por parte dos países da OCDE respondem por um terço das emissões globais, equivalente à participação da China e da Índia, que aumentaram as emissões, respectivamente, em 9% e 6%, em 2011. O Brasil ocupa o 13º lugar no ranking de 25 países do bloco no que diz respeito a emissões de CO₂, abaixo de China, EUA, União Européia - UE (27 membros), Índia, Rússia, Japão, Alemanha, Coreia do Sul, Canadá, Indonésia, Grã Bretanha e Arábia Saudita (OLIVER et al., 2012).

O primeiro grande esforço visando a mitigar as emissões de GEE em escala global foi concretizado pelo Protocolo de Kyoto. Discutido e negociado no Japão em 1997, entrou em vigor em fevereiro de 2005, constituindo-se um compromisso pelo qual os países desenvolvidos tinham a obrigação de reduzir a quantidade de gases poluentes, em relação aos níveis de 1990, em pelo menos 5,2%, até 2012

(MAROUN, 2007). No Brasil, o Governo Federal promulgou a Lei nº 12.187, de 29 de dezembro de 2009, criando a Política Nacional sobre Mudança do Clima (PNMC), pela qual se compromete, até 2020, em reduzir entre 36,1% e 38,9% as emissões de gases de efeito estufa.

Dentre as principais medidas de mitigação de emissões e estabilização das concentrações de GEE, são consideradas:

- Aumento da participação energética originada de fontes renováveis;
- Incremento da eficiência na geração de energia, usando-se novas tecnologias e adotando-se medidas de conservação de energia;
- Captura e armazenamento de CO₂.

A Figura 1 apresenta a distribuição das fontes de energia em nível mundial no ano de 2010.

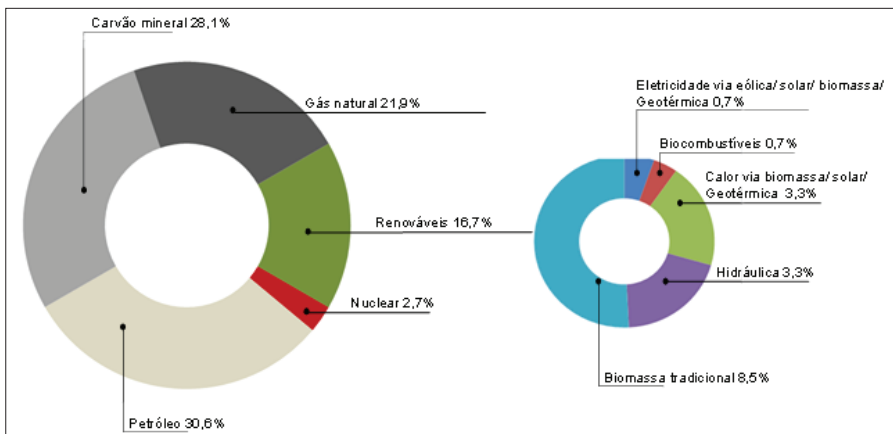


Figura 1. Distribuição das fontes de energia em nível mundial no ano de 2010.

Fonte. BP GLOBAL (2012), Sawin et al. (2012)

Biomassa é geralmente entendida como toda a matéria orgânica, não fóssil, de origem vegetal, animal ou microbiana. Para fins energéticos compreende: plantas cultivadas ou nativas; descartes das lavouras; florestas nativas ou cultivadas e resíduos florestais, ou de madeira

inclusive de construções; esterco de animais domésticos; esgotos urbanos; lixo doméstico com resíduos de origem animal ou vegetal; formações orgânicas como a turfa; resíduos de matadouros e das indústrias de processamento de produtos agrícolas (TRIPATHI, 1998; GOLDEMBERG, 1998 citados por GENTIL, 2008). A biomassa pode ser utilizada diretamente para geração de calor ou de energia elétrica ou transformada em biocombustíveis sólidos tais como briquetes e péletes, líquidos como etanol e biodiesel, ou gasosos, a exemplo do biogás e gás de síntese. Aplicando-se diferentes tecnologias, pode-se transformar estes biocombustíveis em energia nas formas mecânica, térmica ou elétrica, as quais podem ser utilizadas de diversas maneiras para suprir as necessidades das atividades humanas (SAWIN et al, 2012).

No Brasil, a biomassa é a principal fonte de energia renovável. Em 2011 correspondeu, aproximadamente, a 26% da oferta interna de energia do país (Tabela 1), destacando-se os usos da cana-de açúcar, da lenha e do carvão vegetal.

Tabela 1. Oferta interna de energia no Brasil em 2011.

| Fonte | % |
|--|-------------|
| Renováveis (total) | 44,1 |
| Energia hidráulica e eletricidade | 14,7 |
| Biomassa da cana-de-açúcar e derivados | 15,7 |
| Biomassa tradicional (lenha e carvão vegetal) | 9,7 |
| Outras renováveis (solar, eólica, biogás, etc) | 4,1 |
| Não renováveis (total) | 55,9 |
| Petróleo | 38,6 |
| Gás natural | 10,2 |
| Carvão mineral | 5,6 |
| Urânio (U_3O_8) | 1,5 |

Fonte. Balanço Energético Nacional(2012)

Com exceção do bagaço de cana-de-açúcar, a biomassa residual de atividades agrícolas ainda é subutilizada. Na maioria das vezes é deixada para decomposição natural, sem aproveitamento da energia nela contida e gerando passivos ambientais importantes. De acordo com a FAO (2012b), somente o setor madeireiro do Brasil produziu 13,9 bilhões de m³ de resíduos em 2011, dos quais 855 mil m³ foram exportados.

Como o país é um dos maiores produtores agrícolas e florestais do mundo, a quantidade de biomassa residual representa um depósito de energia que pode ser melhor aproveitada, especialmente na forma de briquetes e péletes.

Os briquetes e péletes resultam da compactação de resíduos lignocelulósicos, e são utilizados na geração de energia na forma de calor ou eletricidade. O diâmetro dos péletes pode variar entre 6 e 16 mm, enquanto os briquetes possuem diâmetro superior a 50 mm. Podem ser produzidos a partir de qualquer resíduo vegetal, como, por exemplo, serragem e restos de serraria, casca de arroz, sabugo e palha de milho, palha e bagaço de cana-de-açúcar, casca de algodão, casca de café, soqueira de algodão, feno ou excesso de biomassa de gramíneas forrageiras, cascas de frutas, cascas e caroços de palmáceas, folhas e troncos das podas de árvores nas cidades, dentre outros. As vantagens da compactação dos resíduos agrícolas e florestais são de cunho operacional, logístico, energético e ambiental.

Os briquetes e péletes são substitutos diretos da lenha em muitas aplicações, incluindo o uso residencial, em indústrias e estabelecimentos comerciais como olarias, cerâmicas, padarias, pizzarias, laticínios, fábricas de alimentos, indústrias químicas, têxteis e de cimento dentre outros, como representado na Figura 2. De acordo com Bhattacharya(2002), o emprego de briquetes está difundido em países em desenvolvimento, e o de péletes em países

mais desenvolvidos, pois requer maior nível de automação e controle do processo.



Figura 2. Aplicações dos briquetes e péletes (Fotos: Wikipédia).

No Brasil são produzidos cerca de 1,2 milhão de toneladas de briquetes por ano. Destes, 930 mil t são de madeira e 272 mil t de resíduos agrícolas como bagaço de cana, palha e casca de arroz, resíduos de caroço de algodão entre outros (BRAZILIAN ASSOCIATION INDUSTRY BIOMASS AND RENEWABLE ENERGY, 2012). A taxa de crescimento da demanda de briquete é de 4,4% ao ano, o que demonstra a importância potencial no mercado de energia renovável (SILBERSTEIN, 2011).

Quanto ao cenário de péletes de madeira, a demanda mundial está aumentando rapidamente, devido à conveniência e facilidade de manuseio e transporte. Em 2010, o comércio mundial de combustíveis sólidos a partir da biomassa (excluindo carvão) ascendeu a 18 milhões de toneladas. Mais de 90% desse total foi de péletes (40%) resíduos

de madeira (25%) e lenha (25%). A Europa utiliza aproximadamente 85% do total produzido no mundo, ressaltando-se que somente a Suécia responde por 20% desse consumo (SAWIN et al., 2012).

Tais valores enfatizam a importância potencial dos resíduos das atividades agrícola, florestal e agroindustrial se aproveitados como substitutos parciais da lenha consumida no Brasil. No entanto, a expansão do mercado de briquetes e péletes no país apresenta desafios a ser superados, que podem ser divididos em três principais áreas:

- **Logística:** a baixa densidade da biomassa residual, somada ao custo de coleta e de transporte, torna difícil a utilização dos resíduos longe dos locais de produção; dessa forma, as plantas de briquetagem ou peletização devem estar localizadas em regiões onde haja disponibilidade de matérias-primas de baixo custo, e, de preferência, próximas ao mercado consumidor.
- **Técnica:** cada matéria-prima apresenta características distintas, dependendo do vegetal ou do resultado da mistura de vários resíduos em dada área; assim, fazem-se necessários conhecimentos técnicos e inovações tecnológicas para coleta, secagem, moagem e classificação dos materiais, de modo a conseguir-se homogeneidade, qualidade e eficiência.
- **Econômica:** a produção dos briquetes ou péletes necessita de investimento inicial em equipamentos (moinhos, secadores e briquetadeiras ou peletizadoras), o que requer linhas de crédito específicas, bem como estudos prospectivos do mercado atual e futuro para o negócio.

O Brasil reúne condições vantajosas para produzir, com sucesso, briquetes e péletes. Tal prática é uma excelente opção para vários setores produtivos agregarem valor aos resíduos que hoje são subaproveitados. Nesse sentido, o presente trabalho tem como objetivo geral reunir e organizar informações para incentivar e promover a produção e utilização de péletes e briquetes a partir de resíduos

agroflorestais e agroindustriais, tanto para suprir o mercado interno quanto para exportação.

O trabalho está organizado em sete tópicos. O primeiro compreende esta introdução, na qual se apresenta a relevância do emprego da biomassa para produção de briquetes e péletes.

No segundo tópico, apresenta-se um levantamento da disponibilidade de matérias primas para produção de briquetes e péletes, bem como as características físico-químicas das mesmas.

O terceiro tópico aborda os aspectos técnicos da briquetagem e da peletização, com a enumeração dos principais equipamentos e operações unitárias utilizados para os processos de compactação da biomassa.

O quarto apresenta as características físico-químicas dos péletes e dos briquetes, enfatizando as semelhanças e as diferenças entre os mesmos.

No quinto tópico estão reunidas informações sobre as principais normas e especificações de péletes e briquetes em diversos países da Europa e nos Estados Unidos da América

O sexto tópico apresenta os resultados de uma pesquisa realizada junto aos produtores de péletes e de briquetes no Brasil, que teve como objetivo principal avaliar o mercado atual e potencial de biomassa compactada e conhecer opiniões dos fabricantes sobre as perspectivas do setor.

Finalmente, no sétimo são apresentadas sugestões e recomendações para consolidação e expansão do setor de produção de briquetes e péletes e no Brasil, visando o efetivo aproveitamento dos resíduos de biomassa e a energia neles contida.

Disponibilidade de matéria-prima para produção de briquetes e péletes no Brasil

O levantamento da disponibilidade de matéria-prima para a produção de briquetes e péletes no Brasil baseou-se nos trabalhos do Instituto de Pesquisas Econômicas Aplicadas (IPEA) (SCHNEIDER et al., 2012), nas informações do Instituto Brasileiro de Geografia e Estatística (IBGE) e em diferentes sites que fornecem dados sobre a geração de resíduos no Brasil. Além disso, este levantamento contou com os dados obtidos pelo projeto “Novas biomassas e processos de transformação de etanol celulósico” - Projeto BABETHANOL, conduzido pela Embrapa Agroenergia no período de 2010-2012.

Resíduos gerados pelos produtos agroflorestais

Foram efetuadas estimativas dos resíduos que apresentam volumes consideráveis de produção, seja na etapa agrícola seja na agroindustrial. Nesse sentido, as estimativas variam de acordo com o tipo de sistema de produção considerado. Bagaço de cana e de cevada, resíduos da folha da carnaúba, cascas de babaçu e de amendoim, resíduos de café e do processamento mecânico da madeira são essencialmente provenientes da atividade industrial. As demais estimativas referem-se aos resíduos gerados no campo ou àqueles obtidos nas duas etapas de produção (agrícola e industrial).

É importante destacar que as estimativas aqui apresentadas referem-se à disponibilidade de matéria-prima em termos potenciais. Grande parte desses resíduos já possui aplicações correntes, o que reduz substancialmente a quantidade disponível para a produção de briquetes e péletes. Nesse sentido, levantamentos mais detalhados devem ser realizados, com o intuito de identificar as quantidades de resíduos que já possuem aplicações estabelecidas e as quantidades restantes que estão efetivamente disponíveis para fins energéticos ou para outros fins.

Cálculo da disponibilidade de matéria-prima

A Tabela 2 identifica os produtos agrofloretais e agroindustriais e respectivos resíduos que apresentam potencial como biocombustíveis sólidos. A Tabela 3 apresenta estimativas para a produção brasileira de produtos agrícolas e florestais, bem como para os resíduos gerados por estas culturas. Nos próximos subitens são apresentadas as estimativas de produção de resíduos, para cada uma das matérias-primas constantes da Tabela 3.

Tabela 2. Produtos agrofloretais e agroindustriais e respectivos resíduos abordados neste trabalho.

| Produto | Resíduos |
|---------------------|---|
| Cana-de-açúcar | Palhada - Palha e Ponteira (campo) Bagaço (indústria) |
| Milho | Palhada – caule, folhas (campo) Sabugo (indústria) |
| Arroz | Hastes e folhas (campo) Casca (indústria) |
| Trigo | Caule e folhas (campo) |
| Café | Palhada - folhas e galhos da poda (campo) Casca do café despulpado (campo) Casca de café (unidade de beneficiamento) Borra da extração do café solúvel (indústria) |
| Algodão | Palhada - caule, folhas (campo) |
| Coco (seco e verde) | Seco: cacho/engaço, casca (mesocarpo) (campo). Seco: casca (endocarpo) (indústria). Verde: cascas (mesocarpo + endocarpo) (resíduo urbano) |
| Feijão | Palhada e vagem (campo) |
| Madeira | Casca, tocos, cavacos (campo) Serragem (indústria) |
| Castanha-do-pará | Casca e ouriço (campo) |

"Continua..."

Tabela 2. "Continuação"

| Produto | Resíduos |
|--------------------------------------|---|
| Babaçu | Cascas (indústria) |
| Carnaúba | Bagana (campo) |
| Carvão vegetal | Briquete a partir de resíduos de carvão |
| Amendoim | Cascas (indústria) |
| Cevada | Bagaço (indústria) |
| Castanha-do-pará (Casca e ouriço) | Casca (indústria) Ouriço (campo) |
| Babaçu | Resíduos da casca (campo) |
| Carnaúba | Resíduos da folha (indústria) |
| Amendoim | Cascas (indústria) |
| Macaúba | Cascas (indústria) |
| Gramíneas forrageiras | Biomassa integral (campo) |

Tabela 3. Produtos agroflorestais e resíduos gerados.

| Produto | Produção 2010 (mil toneladas) | Área Colhida (mil ha) | Coefficientes Técnicos | Resíduos Gerados/Ano (mil toneladas) |
|---------------------|-------------------------------------|-----------------------------|---|--|
| Cana-de-açúcar* | 602.896 | 7.531 | 0,270 t bagaço/t de cana moída | 166.776 |
| Milho (em grãos) | 55.681 | 12.703 | 2,2 a 2,9 t folhas e talos/t grãos 0,3 a 0,9 t sabugos/t grãos | 11.378 (palha) 3.793 (sabugo) |
| Arroz (em casca) | 11.235 | 2.722 | 1,3 a 1,8 t hastes e folhas/t grãos com casca 0,22 t cascas/t grãos colhidos | 18.000 |
| Trigo (em casca) | 6.171 | 2.181 | 1,4 t hastes e folhas/t grãos com casca. | 8.639 |

"Continua..."

Tabela 3. "Continuação"

| Produto | Produção 2010 (mil toneladas) | Área Colhida (mil ha) | Coefficientes Técnicos | Resíduos Gerados/Ano (mil toneladas) |
|---------------------|-------------------------------|-----------------------|--|--------------------------------------|
| Café (grãos) | 2.906 | 2.158 | 1 t casca/t café beneficiado 0,25 t pergaminhos /t café beneficiado | 2.688 |
| Algodão (em caroço) | 2.949 | 829 | 0,04 t caules e folhas secos/ha | 37 |
| Coco verde** | 566 | ND*** | 0,85 t resíduos/t coco verde | 481 |
| Feijão (grãos) | 3.158 | 3.423 | 0,53 t resíduos /t grãos | 1.674 |
| Madeira | ND | ND | Resíduo de processamento mecânico | 50.778 |
| Castanha-do-pará | 40 | ND | 1,4 t de cascas e ouriço/t de castanha limpa | 56.500 |
| Carnaúba – pó | 18 | ND | 0,98 t bagana/t folhas verdes carnaúba | 921 |
| Babaçu (amêndoa) | 106 | ND | 0,93 t resíduos/t coco de babaçu | 1.409.016 |
| Amendoim (em casca) | 261 | 261 | 0,3 t resíduo/t amendoim em casca | 78.437 |
| Cevada (em grão) | 278 | ND | ND | 2.000 |
| Carvão vegetal | 4.951 | ND | ND | ND |

Fonte. IBGE (2010a); Embrapa Agroenergia (2012); Conab (2011; 2012); Schneider et al. (2012); Leitão et al. (2010); Oliveira e Lobo (2002); Centro Nacional de Referência em Biomassa (2011), Carvalho (2005). * Safra 2009/10 ** Produção em 2007.*** ND = não se aplica ou não disponível

Resíduos de cana-de-açúcar

Em um hectare de terras agricultáveis na região Centro-sul do Brasil colhe-se, em média, 80 toneladas de colmos de cana-de-açúcar. Para cada tonelada de biomassa de cana, tem-se 0,8 t de colmos e 0,2 t de palhada (palha e ponteira). Com uma tonelada de colmos obtêm-se 143 kg de açúcar e 80 litros de etanol. Aproximadamente metade da produção anual de cana-de-açúcar é utilizada para produzir etanol e outra metade é destinada à produção de açúcar (PECEGE, 2011).

Palha e ponteiras não são recuperadas atualmente, mas poderiam ser usadas na cogeração de energia e outros produtos, a semelhança do que já é feito com o bagaço e demais resíduos do processamento da cana-de-açúcar. Embora ainda não existam estudos conclusivos, pode-se especular que, excluindo-se o que é queimado no campo durante a colheita, cerca de 70% de palha e ponteiras poderiam ser utilizadas na produção de energia elétrica ou outros usos, como briquetes. Deve-se deixar pelo menos 30% da palha colhida no campo, para auxiliar no controle de ervas daninhas e manter a matéria orgânica do solo.

A quantidade de palhada disponível para outros usos na região Centro-Sul é de 70 kg por tonelada de biomassa total colhida, considerando-se que aproximadamente 50% da colheita ainda utiliza a queima. Já na região Nordeste praticamente não há palhada disponível para outros usos, pois o sistema de colheita é predominantemente manual, realizando a queima antes do corte (CONAB, 2011).

Em termos de processamento, o bagaço é o principal resíduo da indústria. O bagaço vem sendo utilizado como fonte de energia para atender à demanda energética (vapor e eletricidade) nas usinas produtoras de açúcar e de etanol. Cerca de 46% do bagaço é água, com 50% de sólidos dissolvidos e 4% de açúcares solúveis. Uma tonelada de colmos de cana-de-açúcar gera entre 240 kg e 300 kg de bagaço.

A Tabela 4 apresenta os dados disponibilizados pela CONAB sobre a produção de cana moída e bagaço, obtidos da moagem da cana na safra 2009/2010. O uso alternativo do bagaço é bastante restrito, devido à sua baixa densidade e a maioria do produto disponível é destinada para uso como combustível na própria usina em que é gerado.

Cerca de 90% do bagaço da cana processado na safra 2009/10 foi destinado para uso como combustível. Os outros usos alternativos vão desde aplicação como condicionante do solo à produção de briquetes. A prensagem do bagaço de cana para transformá-lo em briquetes, que o torna um produto de fácil manuseio e amplia o uso alternativo, fora das usinas e destilarias, ainda é incipiente no país (CONAB, 2011). O bagaço apresenta Poder Calorífico Inferior (PCI) de 3.855 kcal/kg. O PCI indica a quantidade de energia na forma de calor liberada pela combustão de uma unidade de massa, descontadas as perdas com evaporação da água. Já para fabricação de briquetes a análise de bagaço moído e passado em peneira de 100 mm, com cerca de 10% de umidade resultou em PCI de 4.270 kcal/kg (RAMOS; PAULA et al., 2011; PROTÁSIO et al., 2011). Para comparação, estudo com três clones de eucalipto com sete anos de idade, indicou um PCI médio de 4.450 kcal/kg (GADELHA et al., 2012).

Ainda que a cifra de 10% (ou menos) do bagaço de cana atualmente disponível para a produção de briquetes pareça reduzida, essa porcentagem equivale a mais de 18.700 milhões de toneladas de resíduo, um volume bastante expressivo. Tal quantidade certamente supera, em muito, a soma de outros resíduos que também se mostram disponíveis para produção de briquetes no Brasil. Ainda que algumas propriedades físicas do bagaço de cana possam não enquadrá-lo como uma das melhores alternativas para a produção de briquetes (por exemplo, o elevado teor de umidade), a escala de produção e o adensamento desse resíduo são importantes fatores na escolha a ser adotada. Além do volume de bagaço que se pode coletar, os custos de sua obtenção podem ser mais baixos do que o necessário para coletar resíduos alternativos como cavaco de madeira e fibra de coco.

Tabela 4. Produção de cana-de-açúcar e resíduos de processamento – Safra 2009/10.

| Região | Estado | Quantidade de Cana Moída (t) | Quantidade de Bagaço (t) | | |
|--------------------------------|----------------------------|------------------------------|--------------------------|---------------------------------|------------------------|
| | | | Total | Para Uso como Combustível (90%) | Para outros Usos (10%) |
| Norte | Amazonas, Tocantins e Pará | 880.319 | 237.526 | 237.526 | - |
| Nordeste | Alagoas | 24.269.759 | 6.956.590 | 6.263.844 | 692.747 |
| | Bahia | 2.094.547 | 577.512 | 560.442 | 17.069 |
| | Maranhão, Piauí e Ceará | 3.377.932 | 987.078 | 913.331 | 73.747 |
| | Pernambuco | 18.259.333 | 5.375.389 | 5.132.962 | 242.427 |
| | Rio Grande do Norte | 3.515.678 | 983.966 | 850.971 | 132.994 |
| | Sergipe | 1.480.831 | 423.095 | 335.778 | 87.316 |
| Subtotal Região Norte-Nordeste | | 60.120.155 | 17.379.668 | 1.588.863 | 1.490.805 |
| Sudeste | Espírito Santo | 4.009.626 | 1.166.930 | 1.153.361 | 13.569 |
| | Minas Gerais | 49.923.378 | 13.573.660 | 11.885.574 | 1.688.086 |
| | Rio de Janeiro | 3.259.987 | 952.869 | 814.492 | 138.377 |
| | São Paulo | 362.644.755 | 99.744.771 | 88.121.710 | 11.623.061 |
| Centro-Oeste | Goiás | 40.092.429 | 11.405.346 | 10.335.730 | 1.069.616 |
| | Mato Grosso | 14.045.632 | 4.004.106 | 3.749.130 | 254.976 |
| | Mato Grosso do Sul | 23.297.818 | 6.241.749 | 5.158.451 | 1.083.298 |
| Sul | Paraná | 45.502.881 | 12.307.701 | 10.959.826 | 1.347.875 |
| Subtotal Região Centro-Sul | | 542.776.506 | 149.397.133 | 132.178.273 | 17.218.859 |
| TOTAL GERAL BRASIL | | 602.896.661 | 166.776.801 | 148.067.137 | 18.709.665 |

Fonte: CONAB (2011).

Resíduos de milho

A cultura do milho deixa como resíduos, no campo, os caules, as folhas (aqui denominados palha de milho) e, na indústria, os sabugos. Estima-se que, para cada tonelada de grãos de milho colhida, geram-se entre 2,2 e 2,7 toneladas de talos e folhas, bem como entre 0,3 e 0,9 toneladas de sabugos. Considerando a grande variação na produção de biomassa total da planta, influenciada pelas cultivares utilizadas e condições de manejo da cultura (espaçamento, regime de adubação, condições de clima local, entre outros) dentre as variedades em uso, há registros de produção de até 6 toneladas de resíduos por tonelada de grãos de milho.

Na Tabela 5 são apresentados os valores estimados de área plantada, produtividade e produção de grãos de milho nos diversos estados e regiões brasileiras para a safra 2011/12 (CONAB, 2011). Como pode ser cultivado em dois ciclos de produção distintos (1ª safra ou safra de verão e 2ª safra ou safrinha), há Estados brasileiros que apresentam duas colheitas ao ano.

Nota-se que a produtividade é variável entre os Estados e as regiões, com altos rendimentos nas regiões Sul, Sudeste e Centro-Oeste. Nestas regiões, pelo menos 50% dos resíduos podem ser aproveitados para geração de energia, mantendo-se os outros 50% no campo para ciclagem de nutrientes e da matéria orgânica do solo.

Tabela 5. Área plantada (mil ha), produtividade média (kg/ha) e produção total de grãos de milho (mil t) – Safra 2011/12.

| Região | Estado | 1ª safra | | 2ª safra | | | |
|--------------------------|--------|---------------|-----------------------|------------------|---------------|-----------------------|------------------|
| | | Área Plantada | Produtividade (kg/ha) | Produção (mil t) | Área Plantada | Produtividade (kg/ha) | Produção (mil t) |
| Norte | RR | 6,5 | 2.000 | 13,0 | | | |
| | RO | 101,9 | 2.207 | 224,9 | 58,5 | 2.994 | 175,1 |
| | AC | 39,7 | 2.301 | 91,3 | | | |
| | AM | 14,8 | 2.500 | 37,0 | | | |
| | AP | 3,6 | 860 | 3,1 | | | |
| | PA | 213,1 | 2.450 | 522,1 | | | |
| | TO | 67,4 | 4.218 | 284,3 | 41,5 | 4.633 | 192,3 |
| Subtotal Região Norte | | 447,0 | 2.423 | 1.175,7 | 100,0 | 3.813,5 | 367,4 |
| Nordeste | MA | 592,2 | 1.650 | 977,1 | | | |
| | PI | 364,3 | 2.304 | 839,3 | 19,3 | 4.469 | 86,3 |
| | CE | 734,6 | 815 | 598,7 | | | |
| | RN | 80,6 | 674 | 54,3 | | | |
| | PB | 157,2 | 710 | 111,6 | | | |
| | PE | 314,3 | 680 | 213,7 | | | |
| | AL | 57,2 | 720 | 41,2 | | | |
| | SE | 221,4 | 3.950 | 874,5 | | | |
| BA | 370,2 | 5.474 | 2.026,5 | 364,9 | 1.400 | 510,9 | |
| Subtotal Região Nordeste | | 2.892,0 | 1.886,3 | 5.736,9 | 384,2 | 2.934,5 | 597,2 |

"Continua..."

Tabela 5. "Continuação"

| Região | Estado | 1ª safra | | 2ª safra | | | |
|------------------------------|--------|----------------|-----------------------|------------------|----------------|-----------------------|------------------|
| | | Área Plantada | Produtividade (kg/ha) | Produção (mil t) | Área Plantada | Produtividade (kg/ha) | Produção (mil t) |
| Centro-Oeste | MT | 102,2 | 6.912 | 706,4 | 2.548,80 | 4.200 | 10.705,00 |
| | MS | 68,2 | 6.850 | 467,2 | 1.048,1 | 3.900 | 4.087,6 |
| | GO | 547,3 | 8.000 | 4.378,4 | 682,8 | 5.100 | 3.482,3 |
| | DF | 33,1 | 8.500 | 281,4 | 7,00 | 6.000 | 42,00 |
| Subtotal Região Centro-Oeste | | 750,8 | 7.565,5 | 5.833,4 | 4.286,7 | 4.800,0 | 18.316,9 |
| Sudeste | MG | 1.206,2 | 5.800 | 6.996,0 | 88,3 | 5.206 | 459,7 |
| | ES | 31,5 | 2.440 | 76,9 | | | |
| | RJ | 6,1 | 2.487 | 15,2 | | | |
| | SP | 589,5 | 5.968 | 3.518,1 | 303,6 | 4.156 | 1.261,8 |
| Subtotal Região Sudeste | | 1.833,3 | 4.173,8 | 10.606,2 | 391,9 | 4.681,0 | 1.721,5 |
| Sul | PR | 957,5 | 6.500 | 6.223,8 | 1.908,5 | 4.200 | 8.015,7 |
| | SC | 546,0 | 5.491 | 2.998,1 | | | |
| | RS | 1.153,7 | 3.078 | 3.551,1 | | | |
| Subtotal Região Sul | | 2.657,2 | 5.023,0 | 12.773,0 | 1.908,5 | 4.200,0 | 8.015,7 |
| TOTAL GERAL BRASIL | | 8.580,3 | 4.214,2 | 36.125,2 | 7.071,3 | 4.085,8 | 29.018,7 |

Fonte: CONAB (2011).

Para a safra 2011/12 espera-se uma produção total de milho de 65 milhões de toneladas de grãos, um crescimento de 18% em relação à safra anterior. Com base nos dados da CONAB (2011), estima-se um potencial de geração de resíduos entre 14 e 15 milhões toneladas de palha, bem como entre 5 e 17 milhões de toneladas de sabugos.

Como exercício sobre o potencial de uso destes resíduos para produção de briquetes ou péletes, consideremos uma área plantada de 1.000 ha, com produtividade de grãos de 4.214 kg/ha. Tomando-se os respectivos índices de colheita de palha (2,7 kg/kg de grãos) e de sabugos (0,9 kg/kg de grãos), seriam produzidos, 11.378 mil t de palhas e 3.793 mil toneladas de sabugos. Mantendo-se 50% da palha no campo para condicionamento do solo, restariam ainda 9.482 mil toneladas de biomassa (palhas + sabugo) que poderiam ser usadas para fins energéticos. Ramos e Paula et al. (2011) registram que os PCI da palhada e do sabugo, são, respectivamente, 4.024 e 4.201 kcal/kg, indicando que há grande potencial de uso desses resíduos para aproveitamento de energia.

Resíduos de arroz

A cultura do arroz, embora praticada em grande parte do país, é especialmente importante na região Sul (Tabela 6). Os resíduos gerados são as hastes e folhas da planta, bem como a casca dos grãos. As hastes e folhas são deixadas no campo após a colheita. Na etapa de beneficiamento industrial, conforme descrito por Lorenzett et al (2012) ao avaliar uma unidade em Santa Maria, RS, recupera-se 34% do peso dos grãos como cascas, 5% como quirera e 9% como farelo. A quirera e o farelo são destinados à produção de ração animal. Quanto às cascas, 70% são queimadas para geração de energia na própria beneficiadora e os restantes 30% são direcionados para outros fins, tais como uso em olarias, como substrato ou adubo para plantas e cama para aves. As cinzas resultantes da queima podem ser usadas na indústria cerâmica, de construções ou para diversos outros fins industriais.

Em média, a palha de arroz tem PCI de 3,344 kcal/kg (RAMOS; PAULA et al., 2011), enquanto o PCI médio das cascas é de 3,200 kcal/kg (MAYER et al., 2006).

Para a safra 2010/2011, a CONAB estimou a produção brasileira de arroz em 11,6 mil toneladas, das quais 7,7 mil ton produzidas no Rio Grande do Sul. (CONAB, 2012). Considerando-se a produção de 220 kg de casacas para cada tonelada de arroz colhido, haveria disponibilidade teórica de cerca de 3 mil ton de casacas para geração de energia.

Além da queima direta para geração de energia na própria beneficiadora, a briquetagem das casacas seria uma forma eficiente do aproveitamento dessa energia, por ganhos de densidade do produto final, que causa aumento de até 2,5 vezes o poder calorífico (MAYER et al., 2006).

Tabela 6. Produção de arroz e resíduos gerados em 2010.

| Região | Estado | Produção de Grãos (t) | Resíduos Produzidos (t) | |
|--------------------------|---------------------|-----------------------|-------------------------|---------|
| | | | Hastes e Folhas | Cascas |
| Norte | Acre | 25.826 | 33.832 | 7.747 |
| | Amapá | 4.428 | 5.800 | 1.328 |
| | Amazonas | 8.716 | 11.418 | 2.614 |
| | Pará | 263.874 | 345.675 | 79.162 |
| | Roraima | 85.325 | 111.776 | 25.597 |
| | Rondônia | 164.701 | 215.758 | 49.410 |
| | Tocantins | 447.320 | 585.989 | 134.196 |
| Subtotal Região Norte | | 1.000.190 | 1.310.249 | 300.057 |
| Nordeste | Alagoas | 17.419 | 22.818 | 5.225 |
| | Bahia | 33.370 | 43.715 | 10.011 |
| | Ceará | 63.868 | 83.667 | 19.160 |
| | Maranhão | 589.945 | 772.828 | 176.983 |
| | Paraíba | 484 | 634 | 145 |
| | Pernambuco | 18.067 | 23.667 | 5.420 |
| | Piauí | 113.013 | 148.047 | 33.903 |
| | Rio Grande do Norte | 5.156 | 6.754 | 1.546 |
| | Sergipe | 48.601 | 63.667 | 14.580 |
| Subtotal Região Nordeste | | 889.923 | 1.165.799 | 266.976 |

Continua...

Tabela 6. "Continuação"

| Região | Estado | Produção de Grãos (t) | Resíduos Produzidos (t) | |
|------------------------------|--------------------|-----------------------|-------------------------|------------------|
| | | | Hastes e Folhas | Cascas |
| Sudeste | Espírito Santo | 3.375 | 4.421 | 1.012 |
| | Minas Gerais | 115.378 | 151.145 | 34.613 |
| | Rio de Janeiro | 7.911 | 10.363 | 2.373 |
| | São Paulo | 84.429 | 110.602 | 25.328 |
| Subtotal Região Sudeste | | 211.093 | 276.532 | 63.327 |
| Sul | Paraná | 166.848 | 218.571 | 50.054 |
| | Santa Catarina | 1.041.587 | 1.364.479 | 312.476 |
| | Rio Grande do Sul | 6.875.077 | 9.006.351 | 2.062.523 |
| Subtotal Região Sul | | 8.083.512 | 10.589.401 | 2.425.053 |
| Centro-Oeste | Distrito Federal | 44 | 58 | 13 |
| | Goiás | 221.419 | 290.059 | 66.425 |
| | Mato Grosso | 687.137 | 900.149 | 206.141 |
| | Mato Grosso do Sul | 142.668 | 186.895 | 42.800 |
| Subtotal Região Centro-Oeste | | 1.051.268 | 1.377.161 | 315.380 |
| TOTAL GERAL BRASIL | | 11.235.986 | 14.719.142 | 3.370.795 |

Fonte: IBGE (2010a); Embrapa Agroenergia (2012); Costa (2010); Irigon et al. (2009).

A briquetagem da casca de arroz possibilita densificar o resíduo, favorecendo a queima e propiciando condições mais adequadas de uso e armazenamento. Este tipo de aplicação depende de diversos fatores, dentre eles o período de colheita, a produtividade e o tamanho das instalações industriais de briquetes (MAYER et al., 2006).

Contudo, um dos desafios para este tipo de produção é a questão do transporte do resíduo, devido a baixa densidade da matéria-prima (130 kg/m^3), sendo o transporte viabilizado apenas com fretes mais reduzidos. Grande parte da casca de arroz produzida no Brasil não se encontra próximo aos produtores, pois o beneficiamento do arroz não ocorre necessariamente nos locais de produção, mas sim próximo aos grandes centros consumidores. Deste modo, o Estado de São Paulo,

que não é um grande produtor, possui a maior parte das empresas de beneficiamento.

Uma usina de beneficiamento de arroz recebe a colheita, que é transportada com casca para a usina. Ao longo de um ano, aproximadamente 15% da casca produzida é destinada à secagem do arroz, atividade que ocorre principalmente no período de colheita (janeiro a abril). A secagem se concentra nesses meses, consumindo 60% da casca recolhida. Estima-se que, de toda a casca produzida ao longo de um ano, apenas 50% podem ser utilizadas na produção de eletricidade, uma vez que, além dos 15% destinados à secagem, cerca de 35% estão disponíveis em pequenas indústrias, espacialmente dispersas. Este fator, com efeito, é preponderante na escolha da localização das unidades produtivas de briquetes.

Resíduos de trigo

No Brasil, a cultura do trigo é fortemente associada à região Sul (Tabela 7). O resíduo predominante é a palhada gerada na colheita dos grãos. Em geral, para cada tonelada de grãos colhidos obtém-se cerca de 1,1 a 1,5 toneladas de palhada, dependendo da variedade, manejo da cultura, entre outros fatores. O PCI da palhada é, em média, de 4.000 kcal/kg (BIOMASS ENERGY CENTRE, 2012).

Em 2010, a produção brasileira de trigo foi de 6.171 mil toneladas. Considerando-se um coeficiente técnico de 1,4 toneladas de resíduos (hastes e folhas) por tonelada de grãos em casca, o total de resíduos provenientes do trigo seria de 8.639 mil toneladas.

Tabela 7. Produção de trigo e resíduos gerados em 2010.

| Região | Estado | Produção de Grãos (t) | Produção de Resíduos Secos (t) |
|--------------------|---------------------|-----------------------|--------------------------------|
| Sul | Paraná | 3.442.660 | 4.819.724 |
| | Santa Catarina | 243.595 | 341.033 |
| | Rio Grande do Sul | 2.116.952 | 2.963.733 |
| Subtotal | Região Sul | 205.582 | 287.815 |
| Sudeste | Minas Gerais | 84.902 | 118.863 |
| | São Paulo | 120.680 | 168.952 |
| Subtotal | Região Sudeste | 5.803.207 | 8.124.490 |
| Centro-Oeste | Distrito Federal | 7.542 | 10.559 |
| | Goiás | 79.776 | 111.686 |
| | Mato Grosso | 936 | 1.310 |
| | Mato Grosso do Sul | 74.207 | 103.890 |
| Subtotal | Região Centro-Oeste | 162.461 | 227.445 |
| TOTAL GERAL BRASIL | | 6.171.250 | 8.639.750 |

Fonte: IBGE (2010a); Embrapa Agroenergia (2012).

Resíduos de café

A Tabela 8 apresenta a quantidade de café colhida em 2010 e o total de resíduos gerados na indústria. Estima-se que a quantidade de cascas produzidas seja de 1 tonelada de cascas por tonelada de café beneficiado, enquanto a produtividade de pergaminhos (endocarpo) é de 0,25 kg por tonelada de café beneficiado.

O pergaminho do café geralmente destina-se à ração animal, adubo orgânico, combustível e carvão. O PCI deste resíduo é de 4.018 kcal/kg (RAMOS; PAULA et al, 2011). Entretanto, as cascas são destinadas tanto para fins combustíveis quanto para a produção de adubo e carvão, apresentando um PCI de 4.403 kcal/kg (PROTÁSIO et al., 2011).

Considerando-se a produção, o total de resíduos gerados (cascas e pergaminho) no país, em 2010, seria de 2.688 mil toneladas.

Tabela 8. Produção de café e resíduos gerados em 2010.

| Região | Estado | Produção de Grãos (t) | Produção de Cascas e Pergaminho (t) |
|---------------------------|--------------------|-----------------------|-------------------------------------|
| Norte | Acre | 1.029 | 952 |
| | Amazonas | 3.902 | 3.609 |
| | Pará | 11.946 | 11.050 |
| | Rondônia | 141.160 | 130.573 |
| | Tocantins | | |
| Subtotal Norte | | 158.037 | 146.184 |
| Nordeste | Alagoas | 2 | 2 |
| | Bahia | 153.262 | 141.767 |
| | Ceará | 3.224 | 2.982 |
| | Pernambuco | 1.924 | 1.780 |
| Subtotal Nordeste | | 158.412 | 146.531 |
| Sudeste | Espírito Santo | 616.722 | 570.468 |
| | Minas Gerais | 1.504.188 | 1.391.374 |
| | Rio de Janeiro | 15.012 | 13.886 |
| | São Paulo | 277.319 | 256.520 |
| Subtotal Sudeste | | 2.413.241 | 2.232.248 |
| Sul | Paraná | 139.054 | 128.625 |
| Subtotal Sul | | 139.054 | 128.625 |
| Centro-Oeste (CO) | Distrito Federal | 1.052 | 973 |
| | Goiás | 22.835 | 21.122 |
| | Mato Grosso | 12.182 | 11.268 |
| | Mato Grosso do Sul | 1.502 | 1.389 |
| Subtotal Centro-Oeste | | 37.571 | 34.753 |
| TOTAL GERAL BRASIL | | 2.906.315 | 2.688.341 |

Fonte: IBGE (2010a); Embrapa Agroenergia (2012).

Resíduos de algodão

A Tabela 9 mostra a quantidade de algodão produzida em 2010, um total de 2.949 mil toneladas. A produtividade de resíduos secos está em torno de 0,045 toneladas de resíduos por hectare (Tabela 10). Os

resíduos da biomassa incluem caules e folhas secos gerados no campo. Deste modo, a quantidade de resíduos de algodão gerados é de 37 mil toneladas.

Os resíduos de algodão apresentam elevado potencial como combustível, notadamente as cascas de algodão que são utilizadas na produção de briquetes, com PCI de 2.800 kcal/kg. O caroço e farelo são usados tradicionalmente na alimentação animal.

Tabela 9. Produção de algodão e resíduos gerados em 2010.

| Região | Estado | Produção | | Resíduos (t) | |
|-------------------|---------------------|-----------|------------|--------------|------------|
| | | total (t) | Campo | Indústria | Total |
| Norte | Tocantins | 14.408 | 158.488 | 2.882 | 161.370 |
| Subtotal Norte | | 14.408 | 158.488 | 2.882 | 161.370 |
| Nordeste | Alagoas | 314 | 3.454 | 63 | 3.517 |
| | Bahia | 996.220 | 10.958.420 | 199.244 | 11.157.664 |
| | Ceará | 2.196 | 24.156 | 439 | 24.595 |
| | Maranhão | 42.855 | 471.405 | 8.571 | 479.976 |
| | Paraíba | 430 | 4.730 | 86 | 4.816 |
| | Pernambuco | 784 | 8.624 | 157 | 8.781 |
| | Piauí | 20.850 | 229.350 | 4.170 | 233.520 |
| | Rio Grande do Norte | 1.669 | 18.359 | 334 | 18.693 |
| Subtotal Nordeste | | 1.065.318 | 11.718.498 | 213.064 | 11.931.562 |
| Sudeste | Minas Gerais | 55.810 | 613.910 | 11.162 | 625.072 |
| | São Paulo | 29.658 | 326.238 | 5.932 | 332.170 |
| Subtotal Sudeste | | 85.468 | 940.148 | 17.094 | 957.242 |
| Sul | Paraná | 203 | 2.233 | 41 | 2.274 |
| Subtotal Sul | | 203 | 2.233 | 41 | 2.274 |

Continua...

Tabela 9. "Continuação"

| Região | Estado | Produção | | Resíduos (t) | |
|-----------------------|--------------------|-----------|------------|--------------|------------|
| | | total (t) | Campo | Indústria | Total |
| Centro-Oeste | Goiás | 180.404 | 1.984.444 | 36.081 | 2.020.525 |
| | Mato Grosso | 1.454.675 | 16.001.425 | 290.935 | 16.292.360 |
| | Mato Grosso do Sul | 149.369 | 1.643.059 | 29.874 | 1.672.933 |
| Subtotal Centro-Oeste | | 1.784.448 | 19.628.928 | 356.890 | 19.985.818 |
| TOTAL GERAL BRASIL | | 2.949.845 | 32.448.295 | 589.969 | 33.038.264 |

Fonte: IBGE (2010a); Embrapa Agroenergia (2012).

Tabela 10. Índices técnicos da produção de resíduos de algodão.

| | | |
|------------------------------------|--------|---|
| Produtividade de biomassa: | 3,7 | t biomassa (algodão em caroço + folhas + caule)/ hectare |
| Produtividade de resíduos: | 0,0245 | t resíduos (caule e folhas)/ hectare |
| Teor de matéria seca nos resíduos: | 0,45 | t matéria seca/t resíduos (caules e folhas) |
| Produtividade de resíduos secos: | 0,0453 | t resíduos (caules e folhas) secos (10% umidade)/ hectare |

Fonte: Embrapa Agroenergia (2012).

Resíduos de feijão

A produção nacional de feijão em 2010 foi de 3.158 mil toneladas (Tabela 11). Segundo o Schneider et al. (2012), os principais resíduos do feijão são constituídos de palhada e vagem, totalizando um fator residual de 53% sobre o total produzido. Com este coeficiente técnico, estima-se que a quantidade de resíduos gerados seja de 1.674 mil toneladas.

A palhada, que é constituída basicamente pelos talos, apresenta um PCI de 4.080 kcal/kg, enquanto as vagens têm PCI em torno de 3.800 kcal/kg (RAMOS; PAULA et al., 2011).

Ressalta-se que, a princípio, parte dos resíduos de feijão deve permanecer no campo. Como planta fixadora de nitrogênio, como as demais leguminosas, os resíduos são ricos em nitrogênio, que deve ser prioritariamente mantido no próprio local de produção para condicionamento do solo (MAGALHÃES, 2005).

Tabela 11. Produção de feijão e resíduos gerados em 2010.

| Região | Estado | Quantidade produzida (t) | Quantidade de Resíduos Gerados no Campo (t) |
|--------------------------|---------------------|--------------------------|---|
| Norte | Acre | 6.551 | 3.472 |
| | Amapá | 1.468 | 778 |
| | Amazonas | 4.350 | 2.306 |
| | Pará | 36.498 | 19.344 |
| | Roraima | 1.992 | 1.056 |
| | Rondônia | 8.747 | 4.636 |
| | Tocantins | 33.427 | 17.716 |
| Subtotal Região Norte | | 93.033 | 49.307 |
| Nordeste | Alagoas | 22.614 | 11.985 |
| | Bahia | 316.377 | 167.680 |
| | Ceará | 83.286 | 44.142 |
| | Maranhão | 37.542 | 19.897 |
| | Paraíba | 10.176 | 5.393 |
| | Pernambuco | 68.742 | 36.433 |
| | Piauí | 32.761 | 17.363 |
| | Rio Grande do Norte | 10.392 | 5.508 |
| Sergipe | 31.343 | 16.612 | |
| Subtotal Região Nordeste | | 613.233 | 325.013 |
| Sudeste | Espírito Santo | 13.247 | 7.021 |
| | Minas Gerais | 623.720 | 330.572 |
| | Rio de Janeiro | 4.442 | 2.354 |
| | São Paulo | 235.234 | 124.674 |
| Subtotal Região Sudeste | | 876.643 | 464.621 |

“Continua...”

Tabela 11. "Continuação"

| Região | Estado | Quantidade produzida (t) | Quantidade de Resíduos Gerados no Campo (t) |
|------------------------------|--------------------|--------------------------|---|
| Sul | Paraná | 792.010 | 419.765 |
| | Santa Catarina | 167.903 | 88.989 |
| | Rio Grande do Sul | 112.510 | 59.630 |
| Subtotal Região Sul | | 1.072.423 | 568.384 |
| Centro-Oeste | Distrito Federal | 49.007 | 25.974 |
| | Goiás | 288.816 | 153.072 |
| | Mato Grosso | 133.813 | 70.921 |
| | Mato Grosso do Sul | 31.937 | 16.927 |
| Subtotal Região Centro-Oeste | | 503.573 | 266.894 |
| TOTAL GERAL BRASIL | | 3.158.905 | 1.674.220 |

Fonte: IBGE (2010a); Schneider et al. (2012).

Resíduos de coco verde

A casca do coco verde é comumente utilizada como fibra na confecção de tapetes, revestimentos térmicos e acústicos, xaxins e substrato agrícola. Estima-se que 70% do lixo gerado no litoral dos grandes centros urbanos do Brasil seja composto por cascas de coco verde. A produção de coco verde no Brasil em 2007 foi de 1.887,3 toneladas, sendo que 85% do peso do coco verde corresponde aos resíduos. Assim, naquele ano teriam sido produzidas 1.604,2 toneladas de resíduos (TAVARES, 2010). O Estado da Bahia é o maior produtor de coco no Brasil (IBGE, 2010a).

Segundo Adriano Mattos, da Embrapa Agroindústria Tropical (Fortaleza, CE), no Brasil existem cerca de 15 unidades de processamento de casca de coco (seco e verde) que foram desenvolvidas junto com a Embrapa e uma empresa metalúrgica da região. Elas se localizam no Ceará, Rio Grande do Norte, Espírito Santo, Rio de Janeiro, São Paulo, Mato Grosso, Goiás e Distrito Federal.

Essas empresas trabalham principalmente com a extração de fibras, um mercado que tem relativo potencial para expansão. Para atender a demanda, entre 2000 e 2010 foram importadas 121 toneladas de fibras (TAVARES, 2012), utilizadas na produção de tapetes, revestimentos térmicos e acústicos, entre outros. Os resíduos provenientes da extração da fibra (turfa), também são utilizados para a produção de xaxim e substratos agrícolas (VAZ et al., 2010; LEITÃO et al, 2010).

Os resíduos têm poder calorífico inferior (PCI) aproximado de 4.275 kcal/kg. Além dos supermercados e barracas de praia, as indústrias de envasamento de água de coco são importantes geradoras de resíduo. Essa matéria-prima está disponível de forma contínua durante o ano (SILVEIRA, 2008).

Alguns trabalhos foram realizados para avaliar a viabilidade de se produzir briquetes de casca de coco. Vaz et al. (2010) mencionam que uma unidade de briquete de casca de coco que produza cerca de 2.860 toneladas/ano (capacidade de processamento de 1,5 t/hora) e que tenha realizado investimentos da ordem de R\$ 1,2 milhão, poderia recuperar o investimento inicial em 4 anos. O preço da fibra de coco (R\$ 150/t) assemelha-se ao das serragens de qualidade superior, sendo que a casca de coco para briquete é, geralmente, processada nas próprias unidades produtivas.

O custo de coleta e disposição de resíduos de coco em aterros (R\$ 124/t) é superior ao custo que se incorreria para coletar e dispor esses resíduos em uma usina de processamento (SILVEIRA, 2008). A coleta dos resíduos de coco para fins de briquetagem no Nordeste brasileiro poderia ser realizada por cooperativas de produtores em conjunto com as companhias de limpeza urbana da região, gerando ganhos

econômicos para ambas as partes. Com efeito, a coleta do resíduo é, provavelmente, o principal entrave à adoção de alternativas como a briquetagem, uma vez que já existe tecnologia de processamento e matéria-prima disponível durante todo o ano.

Resíduos de madeira

Em 2009, a produção de madeira no Brasil foi de 41.410.850 m³ de lenha da silvicultura e 41.439.567 m³ de lenha oriunda do extrativismo vegetal. Em paralelo, a produção nacional de madeira em toras foi de 122.159.595 m³, sendo 87,5% proveniente de florestas cultivadas e 12,5% de coleta em vegetações nativas (IBGE, 2010a; SCHNEIDER et al., 2012). Na silvicultura, a produção de madeira para papel e celulose foi de 65.345.680 m³ e a de madeira para outras finalidades (construção civil, movelaria, construção naval) totalizou 41.565.738 m³.

A geração de resíduos de madeira está ilustrada nas Figura 3 e Figura 4. Na cadeia de florestas plantadas, são gerados entre 75% e 90% de resíduos em todo o processo produtivo, sendo que no corte e manejo inicial, essa quantidade é inferior ao de florestas nativas. A geração de resíduos é superior à das florestas plantadas, devido o fato de não haver um manejo adequado e pelas irregularidades das plantas (SCHNEIDER et al., 2012).

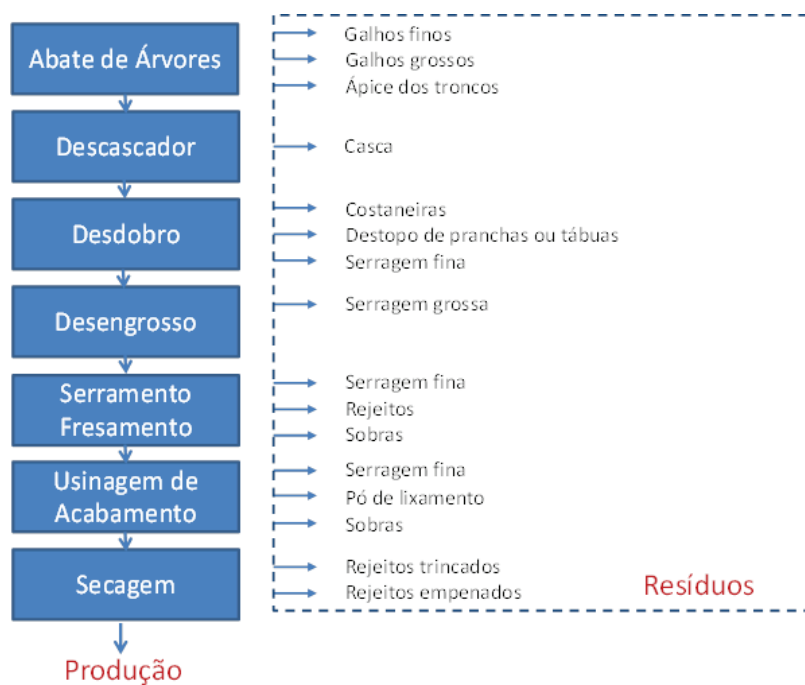


Figura 3. Etapas da industrialização e resíduos de madeira.

Fonte: Schneider et al. (2012)

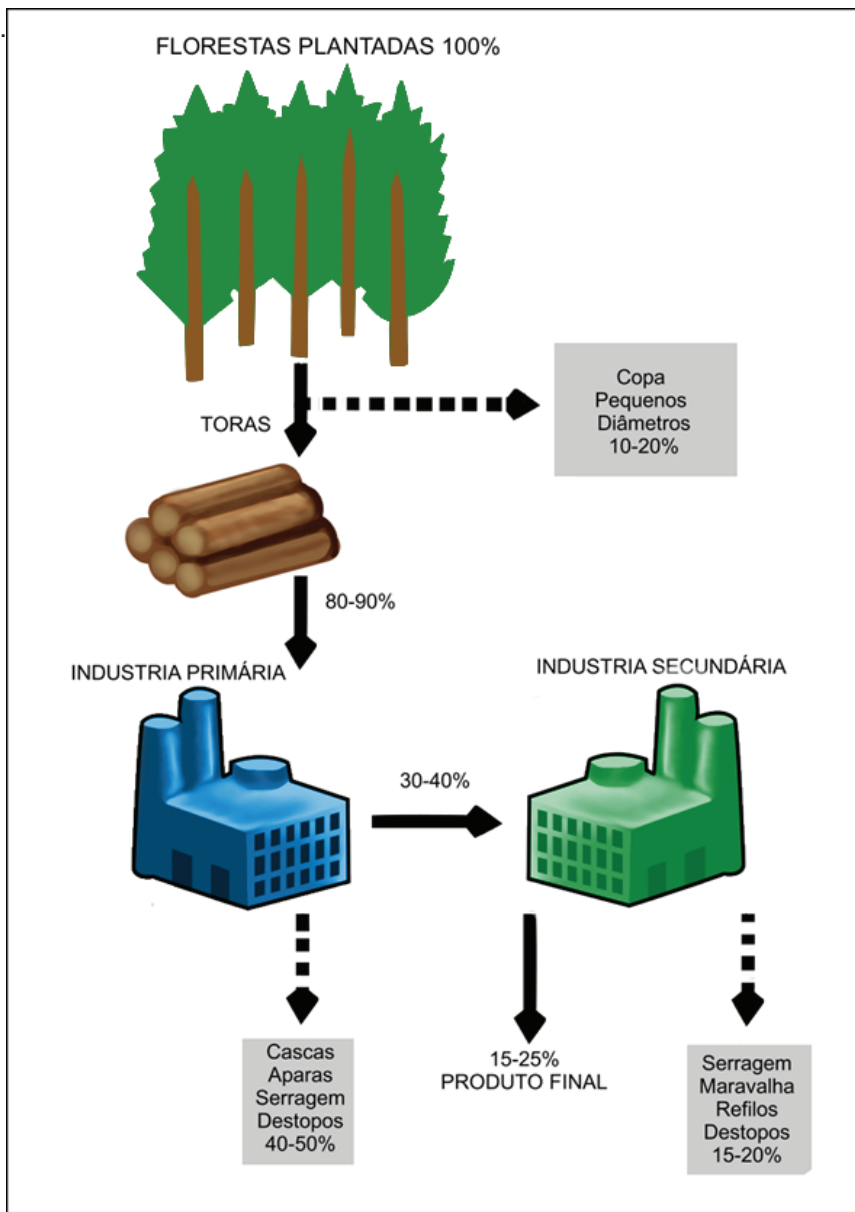


Figura 4. Geração de resíduos na cadeia de florestas plantadas.

Fonte: Extraído de Schneider et al. (2012).

A Tabela 12 mostra a quantidade de resíduos de processamento de madeira no Brasil em 2009, com o total gerado em torno de 50.778 mil m³, incluindo resíduos da silvicultura e do extrativismo.

Grande parte dos briquetes atualmente produzida no Brasil é proveniente de resíduos de madeira, como cavacos, tocos, maravalhas, serragem e outros. As empresas produtoras de briquetes, geralmente, encontram-se próximas às serrarias, facilitando a obtenção de matérias-primas e reduzindo custos logísticos.

Tabela 12. Resíduos de processamento de madeira em 2009.

| Região | Estado | Resíduo de Processamento Mecânico (m ³ /ano) | | |
|--------------------------|---------------------|---|--------------|-----------|
| | | Silvicultura | Extrativismo | Total |
| Norte | Acre | - | 21.099 | 21.099 |
| | Amapá | 599.131 | 46.711 | 645.843 |
| | Amazonas | 1.057 | 184.787 | 185.844 |
| | Pará | 893.275 | 1.045.794 | 1.939.069 |
| | Roraima | - | 17.662 | 17.662 |
| | Rondônia | - | 237.662 | 237.662 |
| | Tocantins | - | 14.758 | 14.758 |
| Subtotal Região Norte | | 1.493.464 | 1.568.476 | 3.061.941 |
| Nordeste | Alagoas | 17.768 | 415 | 18.184 |
| | Bahia | 7.449.193 | 189.739 | 7.638.933 |
| | Ceará | 8.431 | 8.325 | 16.757 |
| | Maranhão | 30.435 | 32.326 | 62.762 |
| | Paraíba | - | - | - |
| | Pernambuco | - | 6.095 | 6.095 |
| | Piauí | - | 21.138 | 21.138 |
| | Rio Grande do Norte | - | 1.150 | 1.150 |
| Sergipe | 1.705 | 2.369 | 4.075 | |
| Subtotal Região Nordeste | | 7.507.758 | 261.560 | 7.769.319 |

"Continua..."

Tabela 12. "Continuação"

| Região | Estado | Resíduo de Processamento Mecânico (m ³ /ano) | | |
|------------------------------|---------------------|---|--------------|------------|
| | | Silvicultura | Extrativismo | Total |
| Sudeste | Espírito Santo | 2.803.821 | 403 | 2.804.224 |
| | Minas Gerais | 3.501.861 | 6.884 | 3.508.746 |
| | Rio de Janeiro | 67.532 | 196 | 67.728 |
| | São Paulo | 9.860.650 | 2.493 | 9.863.144 |
| Subtotal Região Sudeste | | 16.223.866 | 9.977 | 16.243.843 |
| Sul | Paraná | 10.812.619 | 110.011 | 10.922.631 |
| | Santa Catarina | 6.985.839 | 21.032 | 7.006.871 |
| | Rio Grande do Sul | 3.253.389 | 6.091 | 3.259.480 |
| | Subtotal Região Sul | | 21.051.848 | 137.134 |
| Centro-Oeste | Goiás | 107.683 | 3.373 | 111.056 |
| | Mato Grosso | 16.269 | 686.109 | 702.379 |
| | Mato Grosso do Sul | 1.699.242 | 1.799 | 1.701.042 |
| Subtotal Região Centro-Oeste | | 1.823.195 | 691.282 | 2.514.478 |
| TOTAL GERAL BRASIL | | 48.110.113 | 2.668.432 | 50.778.566 |

Fonte: IBGE (2010b) citado por Schneider et al. (2012).

O poder calorífico dos resíduos florestais varia com a espécie de planta considerada. Um resumo do poder calorífico de diferentes espécies florestais nativas e introduzidas foi feita por Quirino et al. (2005). Dentre 240 espécies avaliadas pelos autores citados, encontrou-se poder calorífico superior (PCS, ou seja, a energia liberada na forma de calor considerando-se também a energia gasta na vaporização da água contida no material analisado) médio de 4.732 kcal/kg. O limite inferior foi de 3.888 kcal/kg, da espécie conhecida popularmente como punga colorada (*Eriotheca globosa*), enquanto o limite superior foi de 5.260 kcal/kg, apresentado pela espécie conhecida popularmente como itaúba (*Mezilaurus itauba*).

Carvão vegetal

O carvão vegetal é uma importante fonte de energia nas indústrias siderúrgicas e nas indústrias de transformação como um todo. A fabricação de briquetes de carvão vegetal amplia o conjunto de demandantes deste tipo de matéria-prima, como pizzarias e residências, uma vez que a densificação da matéria-prima facilita o transporte e manuseio do produto.

Em 2010, a produção de carvão vegetal no Brasil foi de 4.951.207 toneladas (Tabela 13), somando-se o total da extração vegetal e do carvão proveniente da silvicultura. Nota-se que a silvicultura é responsável por quase 70% da produção do carvão vegetal no Brasil. A exceção fica por conta da região Centro-Oeste onde 89% da produção de carvão vegetal provém do extrativismo vegetal (IBGE, 2010a).

A elevada participação da silvicultura pode ser explicada, em parte, pelo crescimento da procura por produtos florestais, devido à demanda das indústrias de papel, celulose e de móveis, que dependem desse tipo de matéria-prima. Além disso, a fiscalização exercida por órgãos ambientais, com o intuito de coibir a exploração de florestas nativas, estimula a prática das atividades de silvicultura (GOIÁS, 2010).

A briquetagem do carvão vegetal envolve homogeneização, aglomeração e densificação de partículas de material sólido. Não obstante as reconhecidas vantagens do briquete de carvão vegetal, esta atividade industrial ainda é pouco praticada no país.

Resíduos da castanha-do-pará

Os principais resíduos provenientes do cultivo e do processamento da castanha-do-pará são o ouriço (o fruto do castanheiro) e as cascas. Para cada tonelada de castanha limpa geram-se 1,4 toneladas de resíduos (casca e ouriço) (Tabela 13). Em 2010, a produção de amêndoas de castanha-do-pará foi de 40.357 toneladas. Com isso, estima-se que o total de cascas e ouriços gerados naquele ano foi de 56.500 toneladas.

Uma das aplicações atualmente dadas às cascas de castanha-do-pará é a fabricação de tijolos, embora seja comum que grande parte desse resíduo seja descartada após a etapa de processamento (FERREIRA, 2009).

Resíduos do coco babaçu

O coco babaçu é constituído por três camadas, a externa fibrosa (epicarpo), a intermediária, fibrosa-amilácea (mesocarpo) e a interna, lenhosa (endocarpo), na qual estão inseridas as amêndoas. Denomina-se casca o conjunto dessas três camadas, correspondendo a aproximadamente 93% do total do coco. Os outros 7% correspondem ao peso da amêndoa do babaçu. Encontram-se na literatura valores de PCI de 4.530 kcal/kg para o epicarpo, 3.870 kcal/kg para o mesocarpo e 4.507 kcal/kg para o endocarpo (TEIXEIRA, 2002).

Se toda a casca de babaçu fosse aproveitada na produção de briquetes – a maioria das cascas do coco babaçu é atualmente descartada no meio ambiente -, seria possível obter cerca de 1.409.016 toneladas de resíduos para este fim (Tabela 13). Este cálculo foi feito considerando-se que a produção de amêndoa de babaçu em 2010 foi de 106.055 toneladas (IBGE, 2010a) e que a relação entre o peso do coco e o resíduo da casca é de 1:0,93.

Resíduos das folhas da carnaubeira

Os resíduos das folhas da carnaubeira são talos e bagana (folhas batidas, livres após extração da cera). O talo é decepado da folha e descartado no meio ambiente. As folhas secas são colocadas em uma máquina de bater, a fim de obter o pó cerífero, por um lado, e a bagana (palha), por outro (Tabela 13). A bagana é geralmente utilizada na adubação. Terminado o processo de produção, o pó cerífero é transportado até os locais de sua venda ou até as unidades de processamento do pó em que se produzirão a cera de carnaúba (CARVALHO, 2005; SINDICARNAÚBA, 2012).

Considerando-se a carnaubeira como um todo, obtêm-se madeira, palmito, fibras e derivados dos frutos (óleo comestível, ração animal). O pó cerífero corresponde a apenas 2% do peso da folha verde colhida no campo. Deste modo, a bagana representaria 98% do peso das folhas. Não foram encontrados estudos sobre o potencial calórico destes resíduos.

Considerando-se a quantidade de pó cerífero produzido pelo Brasil em 2010 (18.802 toneladas), é possível estimar que 940.100 toneladas de folhas verdes foram utilizadas no processo de produção de cera de carnaúba neste ano. Desse total, cerca de 921.298 toneladas correspondem à produção de bagana. Entretanto, os resíduos provenientes da palha têm amplo grau de reciclagem, pois a bagana resultante do batimento mecânico é utilizada na adubação e artesanato (produção de chapéus, vassouras, cestos, tapetes, bolsas, etc). A utilização da bagana da carnaúba para a produção de briquetes certamente competirá com estes diversos usos alternativos dados ao subproduto (CARVALHO, 2005; SINDICARNAÚBA, 2012).

Casca de amendoim

A produção de amendoim em casca em 2010 no Brasil foi de 261.455 toneladas. A casca do amendoim (ou vagens) representa cerca de 30% do peso do amendoim colhido (IBGE, 2010a; CENTRO NACIONAL DE REFERÊNCIA EM BIOMASSA, 2011).

Assim, a estimativa é que a quantidade de cascas de amendoim geradas em 2010 foi de 78.437 toneladas (Tabela 13). A palhada deve ser mantida no campo, pois, à semelhança da maioria das leguminosas, esta planta obtém parte das suas necessidades em nitrogênio via fixação biológica.

Geralmente, as cascas de amendoim são queimadas em indústrias para a geração de energia, apresentando PCI (poder calorífico inferior: poder calorífico superior subtraído o calor de vaporização da água) de

4.190 kcal/kg (DOMALSKI et al., 1986). Entretanto, as cascas também podem ser aproveitadas na fabricação de plástico, gesso e abrasivos. Além disso, podem ser usadas para fazer celulose (rayon), utilizadas em papel e mucilagem (cola) (AZZINI et al., 1983; CENTRO NACIONAL DE REFERÊNCIA EM BIOMASSA, 2011).

Bagaço de cevada

Em 2010, a produção de cevada no Brasil foi de 278.558 toneladas (Tabela 13), abaixo dos 560 mil toneladas anuais demandadas apenas pela indústria cervejeira. Para atender a demanda, grande parte do produto é importada e usam-se outros cereais como milho, trigo e arroz na produção de cervejas.

O bagaço de cevada é o resíduo sólido resultante da fase inicial do processo de fabricação de cervejas, retirado do mosto por meio de filtração em filtro prensa. Apresenta-se na forma de cascas ou de farelo, com umidade ao redor de 80%.

O bagaço é rico em proteína bruta (25%), possui alto teor de fibras brutas (20%) e índice de nutrientes digestíveis totais de 74%, comparáveis a alimentos tradicionais como o farelo de trigo e milho desintegrado com palha e sabugo (FREITAS, 2006). Estima-se que a disponibilidade do bagaço de cevada no Brasil ultrapasse 2.000 mil toneladas/ano. É usado tradicionalmente na alimentação do gado bovino ou na alimentação de aves, suínos e peixes.

A palha da cevada, que poderia ser aproveitada para produção de briquetes ou péletes, apresenta poder calorífico superior de 3.881 kcal/kg (DOMALSKI et al., 1986).

Tabela 13. Produção e resíduos de castanha-do-pará, carnaúba, carvão vegetal, babaçu, amendoim e cevada.

| Região | Tipo de produto extrativo | Extração Vegetal 2010 (t) | Silvicultura 2010 (t) | Total 2010 (t) | Resíduos Gerados (t) |
|--------------|---------------------------|---------------------------|-----------------------|----------------|----------------------|
| Brasil | Castanha-do-pará | 40.357 | | | 56.500 |
| | Carnaúba – fibra | 1.552 | | | |
| | Carnaúba – cera | 2.660 | | | |
| | Carnaúba – pó | 18.802 | | | |
| | Carvão vegetal | 1.502.997 | 3.448.210 | 4.951.207 | |
| | Babaçu | 106.055 | | | 1.409.016 |
| | Amendoim (em casca) | | | 261.455 | 78.437 |
| | Cevada (em grão) | | | 278.558 | |
| Norte | Castanha-do-pará | 38.879 | | | 54.431 |
| | Carvão vegetal | 115.950 | 2.798 | 118.748 | |
| | Babaçu | 666 | | | 8.848 |
| | Amendoim (em casca) | | | 11.575 | 3.473 |
| Nordeste | Carnaúba - fibra | 1.552 | | | |
| | Carnaúba – cera | 2.660 | | | |
| | Carnaúba – pó | 18.802 | | | |
| | Carvão vegetal | 672.986 | 391.052 | 1.064.038 | |
| | Babaçu | 105.389 | | | 1.400.168 |
| | Amendoim (em casca) | | | 11.365 | 3.410 |
| Sudeste | Carvão vegetal | 207.582 | 2.918.472 | 3.126.054 | |
| | Amendoim (em casca) | | | 211.753 | 63.526 |
| Sul | Carvão vegetal | 31.565 | 77.724 | 109.289 | |
| | Amendoim (em casca) | | | 16.882 | 5.065 |
| | Cevada (em grão) | | | 278.558 | |
| Centro-Oeste | Castanha-do-pará | 1.477 | | | |
| | Carvão vegetal | 474.913 | 58.164 | 533.077 | |
| | Babaçu | - | | | |
| | Amendoim (em casca) | | | 9.880 | 2.964 |

Fonte: IBGE (2010b); Oliveira e Lobo (2002); Ferreira (2009)

Resíduos de macaúba

A macaúba é uma palmácea que vem recebendo crescente atenção devido a seu potencial de produção de óleo, alimentos e fibras. Está amplamente distribuída no Brasil concentrando-se principalmente em Minas Gerais, Goiás, Mato Grosso, Mato Grosso do Sul, Piauí, Tocantins e Ceará. Em Minas Gerais já é explorada para produção de óleos para fins diversos. Estima-se que a população de palmeiras de macaúba existentes em três áreas com tradição no uso naquele Estado podem produzir 120 mil toneladas de frutos (LORENZI et al., 2010).

O coco de macaúba é composto pelo epicarpo (casca, representando em torno de 20% do peso seco do fruto; mesocarpo, ou polpa, contendo material fibroso e óleo, com peso em torno de 42% do peso seco do fruto; e endocarpo (38% do peso do fruto), composto pelo tegumento (7% do peso do endocarpo) e a amêndoa (31% do peso do endocarpo), rica em óleo de qualidade superior (HIANE et al., 2005).

As cascas, a polpa seca após a extração do óleo e o tegumento do endocarpo apresentam grande potencial para produção de briquetes e péletes. Especialmente o tegumento, que por ser muito denso, vem sendo utilizado para produção de carvão ativado. O endocarpo tem um poder calorífico superior de 5.152 kcal/kg (VILAS BOAS et al., 2010).

Gramíneas forrageiras

As gramíneas forrageiras podem ser uma importante fonte de biomassa para produção de briquetes e péletes, pois estão presentes em todas as regiões do país. Dos 30% de terras do território nacional dedicados à agricultura, 70% são ocupados por pastagens. A finalidade primária das forrageiras é a alimentação animal, devido à predominância dos sistemas de produção de gado de forma extensiva. (NASCIMENTO et al., 2003).

Por outro lado, o excesso de biomassa gerado em determinada área pode ser usado para a geração de energia. A área de produção de sementes de forrageiras no Brasil está estimada em 140 mil hectares por ano, com uma produtividade de cerca de 20 toneladas de massa seca/ha. Considerando tais valores há disponibilidade anual média de 2,8 milhões de toneladas de biomassa. Um sistema combinado, por exemplo, no qual se fizesse a separação mecânica das folhas e talos, utilizando-se as folhas para alimentação animal e os talos para geração de energia certamente agregaria valor significativo ao sistema produtivo.

As forrageiras predominantes no Brasil são:

- Do gênero *Brachiaria*, que produzem em torno de 10 toneladas de massa seca/ha/ano
- As variedades de *Panicum maximum*, que podem produzir acima de 50 toneladas de massa seca/ha/ano
- O capim-elefante, com até 90 toneladas de massa seca/ha/ano.

O poder calorífico superior dessas biomassas varia entre 3.750 e 4.163 kcal/kg de massa seca da planta inteira. Outra forrageira relevante seria a leguminosa *Stilosanthes*, com poder calorífico acima de 4.000 kcal/kg (MIRANDA et al., 2010).

Aspectos técnicos da briquetagem e da peletização de resíduos agroflorestais e agroindustriais

Etapas da briquetagem e peletização de resíduos agroflorestais e agroindustriais

A briquetagem ou a peletização de resíduos agrícolas e agroindustriais consistem na compactação desses resíduos, de modo a obter produtos com maior densidade (em kg/m^3) e densidade energética (em kcal/m^3) superiores às dos resíduos originais.

Dependendo da composição química e condições físico-químicas desses resíduos, que para esses processos são considerados matérias-primas, eles devem passar por diversos tratamentos até à produção de briquetes e péletes.

A briquetadeira ou a peletizadora são os equipamentos principais de qualquer planta de compactação de biomassa. Entretanto, para que os péletes ou os briquetes tenham boa qualidade são necessárias outras operações unitárias que em conjunto, formam a planta de compactação de biomassa.

A Figura 5 apresenta as etapas pelas quais as matérias-primas podem passar desde a colheita dos insumos até o armazenamento dos briquetes ou péletes produzidos. Nem todas as etapas são necessárias para todas as matérias-primas e a necessidade de cada etapa deverá ser avaliada considerando a matéria-prima a ser compactada.



Figura 5: Etapas pelas quais passa a matéria-prima até sua transformação em briquetes ou péletes. (NILSON et al., 2011).

Pré-tratamento da matéria-prima

A matéria-prima que vai ser compactada pode requerer um pré-tratamento antes de ser introduzida na prensa ou na extrusora. Dependendo das condições iniciais, pode ser necessário triturá-la para diminuir o tamanho das partículas ou secá-la para reduzir o teor de umidade. Somado a isso, para melhorar o desempenho energético do equipamento de compactação, pode ser instalado um sistema de pré-aquecimento da matéria-prima. Uma planta de briquetagem ou de peletização pode, portanto, estar equipada com trituradores, moinhos e secadores.

Trituração

A biomassa que vai ser empregada para a produção de péletes ou briquetes pode estar em tamanho que seja incompatível com o equipamento de compactação, sendo assim necessária a trituração para redução do tamanho. A indicação do equipamento para a trituração deve ser feita observando a quantidade de massa a ser triturada, o tamanho da matéria-prima de entrada e o tamanho de partícula ideal para cada tipo de equipamento de compactação.

Dependendo ainda das condições em que a biomassa se encontra, podem ser necessárias operações que antecedam a trituração. O ideal é que a biomassa antes de ser submetida à trituração esteja previamente seca. Caso o teor de umidade do material esteja elevado (por exemplo, no processamento de biomassa verde), pode existir a necessidade de secagem em estufas ou mesmo ao sol.

O resultado do processo de trituração geralmente são pequenas partículas da biomassa original, de consistência próxima ao pó ou pedaços de alguns centímetros. A partir desse resultado, o operador deve decidir se há ou não necessidade da moagem posterior para diminuir o tamanho das partículas considerando o processo e o tipo de briquete ou pélete que se almeja.

Dependendo da característica físico-química do material de entrada, pode-se obter na saída do triturador um material seco e quebradiço ou um material levemente pastoso. Nesse último caso, não é recomendável que a biomassa úmida e triturada seja armazenada em condições de temperatura ambiente. Essa massa vegetal deve ser submetida imediatamente aos processos subsequentes, especialmente à secagem, para evitar a degradação por ação de microrganismos ou condições climáticas, levando à alteração das características químicas e físicas.

Secagem

O teor de umidade é uma variável importante no processo de compactação. Se, por um lado, a água facilita a gelatinização do amido, fragmentação de proteína, solubilização de fibras durante a densificação, o excesso da mesma pode levar à compactação e entupimento na alimentação do maquinário. Estudos mostram que o teor de água ideal, para a maioria das biomassas, está entre 5-10%, pois resulta em um produto mais denso, estável e durável do que briquetes compactados com teores de água acima dos 15%. No entanto, outros estudos sugerem teores de umidade entre 15 e 23% para produtos como serragem e palha de trigo (DEMIRBAS et al., 2004).

A secagem não é normalmente necessária para materiais como casca de café, de amendoim e de arroz. Para matérias-primas úmidas, como a palha de coco, bagaço de cana, capim, a secagem, torna-se essencial e pode ser efetuada utilizando os gases de combustão do pré-aquecimento do fluido térmico, fornalha ao ar livre ou qualquer outra técnica que reduza o teor de umidade.

Os secadores empregados para biomassa são do tipo direto e indireto. Nos secadores diretos o ar quente ou os gases, são intimamente misturados com os materiais e nos indiretos o calor é transferido para os materiais através de superfícies metálicas sem a mistura com os fluxos de ar ou de gases quentes. Secadores indiretos são normalmente menos eficientes e requerem grande área de transferência de calor fazendo com que os equipamentos se tornem mais volumosos e caros do que os diretos.

Existem várias técnicas de secagem para reduzir o teor de umidade, desde a simples e econômica secagem ao sol até sistemas mais sofisticados como o forno rotatório. A escolha por um dos sistemas depende de avaliações econômicas. Os sistemas mais sofisticados garantem secagens rápidas e controladas, mas influenciam

consideravelmente nos custos de investimentos e se justificam apenas para grandes volumes de produção.

Para a secagem da biomassa a ser briquetada ou peletizada normalmente se utilizam secadores rotativos ou tipo “flash”. Os secadores rotativos podem ser diretos ou indiretos, são altamente confiáveis, mas tendem a ser mais caros do que secadores tipo “flash”, especialmente para capacidades inferior a 3-4 toneladas por hora. A Figura 6 apresenta a representação de dois tipos de secadores, o “flash” e o rotativo.

Os secadores tipo “flash” são do tipo direto e são mais adequados para a secagem da biomassa, desde que cuidados sejam tomados para evitar acúmulos dentro do sistema. Isso pode ser facilmente alcançado por meio do controle da temperatura e velocidade de fluxo de vapor quente. Se tais cuidados não forem tomados, como o material é altamente combustível, incêndios podem ocorrer no secador.

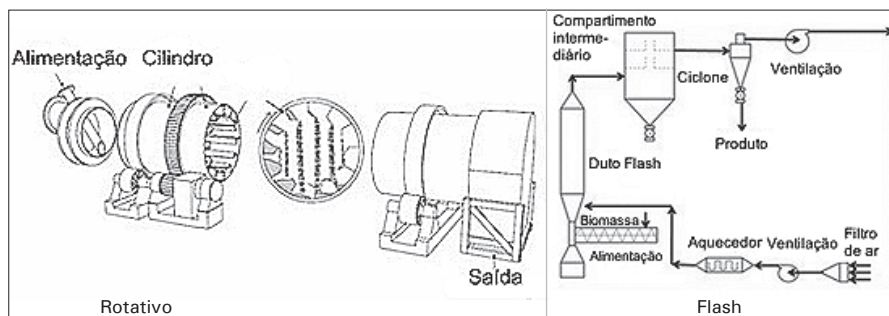


Figura 6: Secador do tipo rotativo e “flash”. (FERNANDES et al., 2009; GEA PROCESS ENGINEERING INC., 2012).

Moagem

O tamanho de partículas é muito importante para determinar a qualidade e durabilidade de um pélete ou briquete. Quanto menor for o tamanho de partícula, menor será a porosidade do produto final e, portanto, maior será a sua densidade. A baixa porosidade do pélete ou briquete pode, entretanto dificultar a queima devido ao menor número de espaços livres para difusão de calor. Sendo assim, a taxa de combustão dos produtos muito densos será menor e maior o período de combustão.

Se o processo de trituração for pouco eficiente (ou não existir) a matéria-prima pode constituir-se de partículas de grandes dimensões que ao entrar na compactadora, podem causar atolamento do material. Ou ainda, o material particulado pode produzir vapor d'água devido à alta temperatura decorrente do cisalhamento no interior do equipamento, resultando na formação de grumos e, conseqüentemente ao atolamento dentro da matriz¹ de compactação. Em casos como esse, a moagem se faz necessária e o tamanho de partícula final deverá ser ajustado de acordo com o equipamento empregado no processo de compactação.

Estudos mostram que a condição ideal é a presença de partículas de diferentes tamanhos, pois isso possibilita a melhora no empacotamento das partículas e contribui para a alta resistência dos briquetes e péletes. Uma distribuição ampla de tamanho de partículas promove a incorporação das partículas pequenas pelas partículas de maior dimensão. Entretanto, partículas muito finas, com tamanho inferior a 1 mm, não são adequadas para uma extrusora de rosca, porque são menos densas, mais coesas e pouco fluídas.

Exceto materiais que possuem pequeno tamanho de partícula, como serragem e casca de arroz, todos os outros materiais devem ser

¹ Matriz: canal molde por onde o briquete ou pélete adquire sua forma através da compactação da biomassa.

reduzidos a 6-8 mm de tamanho com cerca de 10-20% de finos para se obter bons resultados de briquetagem. As condições de processamento devem ser alteradas para se adequar às exigências de cada biomassa particularmente.

Durante a moagem ocorre a quebra das partículas, e também da lignina, aumentando a área de contato, e proporcionando, ligações mais fortes após a compactação e, conseqüentemente um produto mais resistente.

Embora muitos tipos de equipamentos para redução de tamanho de partículas de biomassa estejam disponíveis no mercado, os moinhos de martelos são os mais empregados (Figura 7). Isso não exclui outras formas de redução de tamanho de biomassa como o moinho de facas, de esferas ou mesmo o picotador/triturador, desde que leve ao tamanho de partícula desejado.

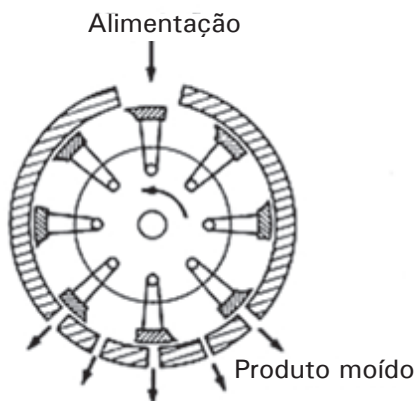


Figura 7: Corte transversal de um moinho de martelos (UNIT OPERATIONS IN FOOD PROCESSING, 2012).

Na indústria, a manutenção dos moinhos é uma tarefa rotineira e pesada, não sendo aconselhável a operação dessas máquinas por mais

de 20 horas por dia. Alguns moinhos de martelos são simétricos, de modo que a direção do rotor pode ser invertida, o que proporciona a operação por um tempo maior de sem manutenção. O tamanho das partículas de saída é regulado pela folga entre a extremidade inferior dos martelos e as aberturas posicionadas abaixo do rotor.

Classificação

A classificação da matéria-prima é essencial para materiais como serragem, que podem conter pedaços de madeira de vários tamanhos. A classificação é feita por peneiramento, usando telas metálicas, que estão disponíveis em vários tipos e tamanhos. As peneiras devem ser do tipo fechado para evitar problemas de poeira e de preferência com um arranjo de autolimpeza para não haver obstrução dos furos e com isso, redução de eficiência no peneiramento.

Vários tamanhos de malha de telas podem ser usados, dependendo do tipo de material a ser peneirado. Para serragem, por exemplo, uma tela de abertura 10 mm pode ser utilizada; para casca de café, de arroz e de amendoim, telas com diferentes tamanhos podem ser empregadas para retirar os materiais estranhos tais como pedras e peças de aço etc., evitando assim a contaminação do material de interesse. É importante que estas peneiras sejam maiores do que a média das partículas para evitar obstrução e atrasos no processo.

A tela vibratória pode também atuar como um controle de alimentação por gravidade para um moinho ou um secador. Para instalações superiores a cinco toneladas por hora, peneiras rotatórias podem ser empregadas.

Pré-aquecimento

A temperatura da alimentação é aumentada geralmente para ativar os ligantes naturais, como a lignina, ou aqueles adicionados à biomassa, tais como o amido ou mesmo o alcatrão vegetal. O pré-aquecimento

promove a deformação de partículas termoplásticas, que por sua vez promovem as ligações permanentes. Dessa forma, o pré-aquecimento é feito para que produtos mais resistentes sejam obtidos. O aumento de temperatura da alimentação pode ser feito diretamente ou indiretamente. O aquecimento direto inclui fricção, aquecimento em leito fluidizado ou acondicionamento a vapor. O aquecimento indireto inclui aquecimento com resistência elétrica ou trocadores de calor com óleo térmico.

Considerando a natureza combustível da matéria-prima, ela pode ser propensa à combustão espontânea ou decomposição pelo aquecimento. Sendo assim, a temperatura máxima no pré-tratamento deve estar restrita a faixa de 250 a 300°C de modo a evitar danos à biomassa.

Uma vez que as fibras são amolecidas pelo aquecimento, a queda na resistência da compactação resulta na redução da pressão necessária para o adensamento e das forças friccionais que levam à diminuição de cisalhamento entre as partes em contato, especialmente quando se usa rosca extrusora. Além disso, fibras mais maleáveis aumentam a produtividade do equipamento, devido à maior fluidez do processo.

O pré-aquecimento promove um efeito que não é conseguido no aquecimento durante a compactação, pois quando as fibras estão soltas (sem pressão), elas podem se expandir e se emaranhar melhor durante o processo de compactação, promovendo assim um briquete ou pélete mais durável. Esse processo de expansão não é possível se o material estiver sob pressão. Somado a isso, com o material já aquecido durante a secagem, por exemplo, parte da energia que seria empregada para o aquecimento da matéria-prima é reduzida durante o processo de compactação e também há a redução de fungos e bactérias no produto final.

Tal processo tem se mostrado essencial quando se emprega compactação via extrusão e para alguns resíduos como, por exemplo, a casca de arroz, pois melhora a fluidez desse material no equipamento. No entanto, é imperativo que o equipamento tenha um sistema de aquecimento apropriado de acordo com a matéria-prima. Tal sistema deve ser avaliado antes de escolher o equipamento ou processo mais adequado de pré-tratamento.

Diante do que foi exposto, várias são as vantagens do pré-aquecimento, citando-se entre elas:

- O aumento da densidade final do produto.
- O aumento da resistência do produto final.
- A redução da energia requerida para processar cada kg de produto formado no processo de briquetagem ou de peletização.

Armazenamento de matéria-prima

A situação ideal em um processo de briquetagem é que a fonte geradora do insumo esteja próxima à planta de briquetagem, para que não haja gastos com transporte. Caso isso não seja possível, uma área de armazenagem apropriada deve ser providenciada para evitar a decomposição da biomassa.

Geralmente a biomassa de alimentação é muito leve, com densidades variando de 50 a 180 kg/m³ e, devido à natureza volumosa, é normalmente armazenada em campo aberto para garantir a aeração natural. Em se tratando de regiões ou períodos do ano em que há chuva constante, a biomassa deve ser armazenada em silos ou coberta por plásticos ou lonas impermeáveis sob um galpão ou cobertura, de modo que os efeitos de ventos sejam minimizados.

Armazenamento intermediário da matéria-prima

Uma vez que o material de alimentação é triturado e seco, ele está apto a ser armazenado no compartimento de armazenagem intermediária. É importante que esse local de armazenagem permita fluxo livre de material, sem nenhuma obstrução e que tenha capacidade para acondicionar, pelo menos, quatro horas de produção. Isto é essencial para isolar as duas principais seções da planta de briquetagem: preparação-alimentação e briquetagem. No caso de uma avaria de curta duração em qualquer seção, a produção da planta não é afetada.

Alimentação da biomassa no sistema de compactação

O material acondicionado na área de armazenagem intermediária deve ser levado até o pré-aquecedor, que pode ser do tipo individual ou estar conectado à máquina de briquetagem/peletização. Esse transporte pode ser mecanizado utilizando-se transportadores do tipo rosca sem fim ou elevadores de caneca (Figura 8).

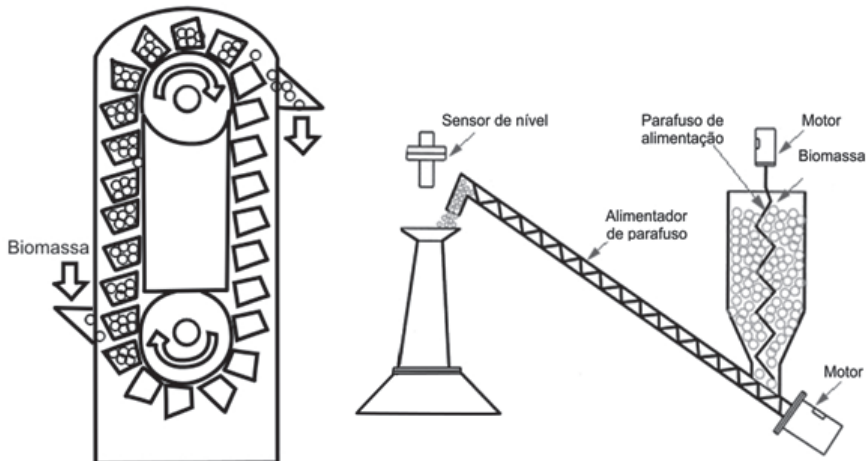


Figura 8: Alimentador de caneca (esquerda) e de parafuso (direita) (JMS BARROSO EQUIPAMENTOS INDUSTRIAIS, 2012).

A capacidade de carga desses alimentadores deve ser pelo menos de 15 a 20% mais elevada do que a de produção dos briquetes/péletes, cuidado essencial para que não falte alimentação para a máquina. O excesso de material é descarregado para um alimentador de retorno que transporta o material de volta para o compartimento intermediário. Se a planta for construída para processar vários materiais, é aconselhável que o alimentador esteja equipado com um variador de velocidade. Esse ajuste vai garantir o fornecimento consistente e constante para as máquinas de briquetagem.

Alimentador de retorno

A função deste alimentador de retorno é transportar o material em excesso, não utilizado pelas compactadoras, de volta para o compartimento de armazenagem intermediário. Pode ser qualquer transportador aéreo padrão ou um transportador inclinado de descarga na porção superior do recipiente intermediário.

Equipamentos de compactação para produção de briquetes ou de péletes

Os equipamentos de compactação mais comuns têm sido adaptados de processos industriais existentes nas áreas de alimentação animal e de farmácia. No entanto, a grande diversidade da composição da biomassa e a complexidade do material demandam muitas adaptações que, às vezes, são feitas em escala piloto ou mesmo na planta de briquetagem ou de peletização. A seguir serão apresentados os principais tipos de equipamentos de compactação disponíveis no mercado para a compactação de biomassa (GROVER; MISHRA, 1996).

Prensa peletizadora

A prensa peletizadora consiste em um ou mais rolos que giram contra uma matriz dotada de vários furos de pequeno diâmetro. A matéria-prima é colocada entre o rolo e a matriz e a passagem do rolo provoca a extrusão do material através dos furos (Figura 9). Ao sair da matriz, os péletes são cortados com uma faca posicionada na saída dos

furos e os péletes, resfriados e caem diretamente nas embalagens de comercialização.

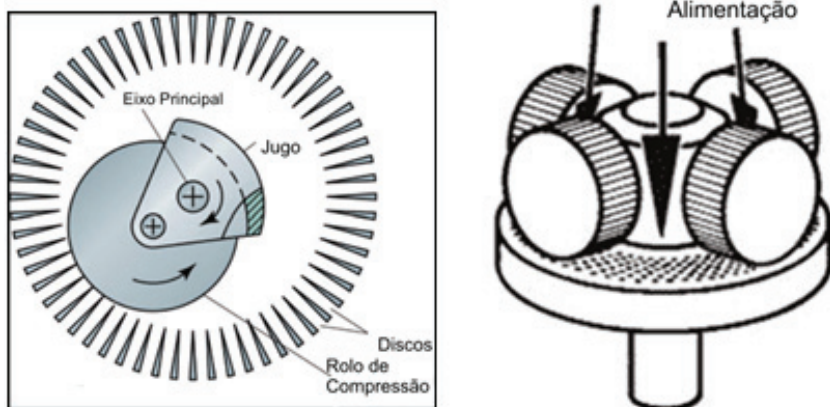


Figura 9. Modelo de peletizadoras de matriz cilíndrica (esquerda) e matriz plana (direita) (TUMULURU et al., 2011; GAVIRIA, 2012).

Prensas briquetadeiras

Há dois tipos de prensas para produção de briquetes: as que atuam por pressão e as que atuam por extrusão. Os briquetes obtidos em cada um dos tipos têm diferenças morfológicas e mecânicas, que serão discutidas mais adiante.

Prensas de pistão mecânico

Na prensa de pistão mecânico, a matéria-prima é alimentada e compactada em uma matriz por meio de um pistão que se movimenta alternadamente. A matriz é geralmente constituída por um duto afunilado de seção circular, que serve para compactar e extrudar na forma de briquetes. A fricção da matéria-prima contra a parede da matriz provoca um aquecimento que varia de 150 a 300°C.

O material extrusado prossegue o caminho por um duto de diâmetro levemente maior do que a seção da matriz, para manter a forma dos briquetes enquanto se resfriam. O resfriamento é necessário para

permitir a condensação do vapor, pois caso contrário, a pressão do vapor pode provocar fissuras superficiais que fragilizam os briquetes.

As prensas de pistão são normalmente movidas por energia elétrica e dotadas de volante, o qual transmite o movimento ao pistão por meio de uma biela. O volante serve para compensar as flutuações na demanda de energia, acumulando energia nos períodos de mínima demanda (retorno e alimentação) e descarregando-a nos períodos de máxima demanda. (FILIPPETTO, 2008)

Prensas mecânicas de pistão tem um tempo de vida longo e baixo consumo de energia. Podem ser usadas com uma ampla gama de biomassas como, por exemplo, bagaço de cana-de-açúcar, casca de arroz, casca de amendoim, caule de algodão, caule e casca de girassol, resíduos de serraria entre outros. Entretanto, as prensas de pistão requerem muita manutenção e os briquetes, dependendo das características finais, não podem ser carbonizados, pois não têm a resistência mecânica apropriada para manterem sua estrutura após a carbonização (CHEN et al., 2009).

Prensa de pistão hidráulico

As prensas de pistão hidráulico em geral encontram aplicações na compactação fria e de baixa pressão, pois não conseguem alcançar as elevadas pressões e temperaturas das prensas de pistão mecânico (BHATTACHARYA et al., 1989).

A pressão necessária para a compactação é produzida por um cilindro hidráulico que libera o briquete comprimido uma vez que a pressão é atingida e pode ser ajustada usando um regulador para manter a consistência (FILIPPETTO, 2008). Nesse tipo de compactadora, a energia para o pistão é transmitida por um motor elétrico via um sistema hidráulico de óleo a alta pressão. Devido ao fato da pressão ser inferior ao da prensa mecânica, resulta em menor produtividade, mas pode aceitar resíduos agrícolas com teores de umidade acima de 15%.

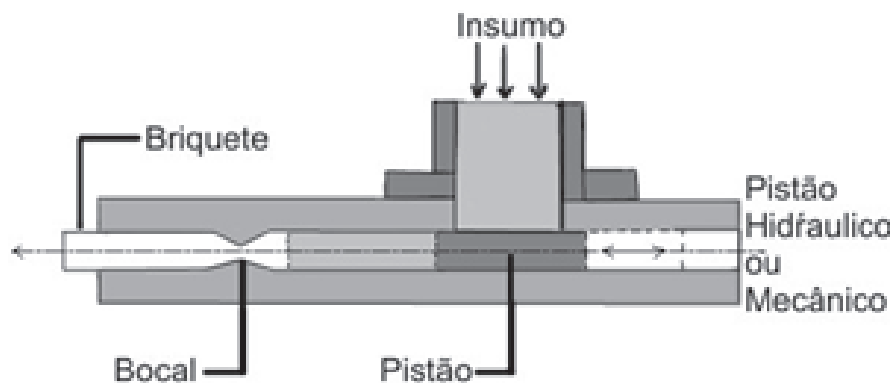


Figura 10. Corte transversal de uma prensa de pistão (PISTON..., 2012).

Prensa de rolos

Prensa de rolos consiste de dois rolos do mesmo diâmetro, girando horizontalmente em direções opostas em eixos paralelos. Um desses rolos pode ser regulável, o que possibilita o ajuste para aumento ou diminuição do diâmetro do briquete.

Normalmente, a prensa de rolos está equipada com um funil com abas inclinadas por onde a biomassa é alimentada. Essa alimentação pode ser feita por gravidade ou por um sistema de rosca sem fim que força a passagem da matéria-prima por entre os rolos, sendo esta última mais empregada quando se buscam maiores produtividades.

A biomassa compactada é forçada a passar pela abertura entre os rolos obtendo-se assim pequenas bolsas, que é o produto adensado. Como a rotação dos rolos ocorre em direções opostas, a biomassa é moldada em um lado e o produto densificado é descarregado no lado oposto, conforme apresentado na Figura 11. A distância entre os dois rolos, chamada de lacuna, depende de muitos fatores, tais como o tipo de biomassa, o tamanho de partícula, o teor de umidade e a adição de ligantes.

Há pouco contato entre o êmbolo e a biomassa e, portanto, o desgaste do equipamento é consideravelmente reduzido. Somado a isso, é um dos sistemas que menos consome energia o que reduz o custo da briquetagem. Entretanto, o produto é menos denso, o que pode ser inviável se a carbonização for desejada.



Figura 11. Briquetadeira de rolo (Fonte da figura: CARVALHO; BRINCK; 2004).

Prensa extrusora de rosca

Neste tipo de equipamento, também chamado de prensa de rosca sem fim, o trabalho de adensamento é realizado por uma rosca que transporta e empurra a matéria-prima através de uma matriz, onde a matéria-prima sofre a extrusão formando o briquete (FILIPPETTO, 2008). A matriz pode apresentar várias formas, mas tipicamente é cilíndrica ou levemente cônica.

A matriz molda o briquete de acordo com a própria forma, sendo as mais comuns as formas quadrada ou retangular para facilitar a

estocagem dos briquetes. A forma poligonal (hexagonal) também impede que a biomassa gire junto com a rosca, evitando assim atritos não desejados. Por esta razão, quando a seção da matriz é circular, na sua parede interior são geralmente escavados pequenos canais paralelos ao eixo de extrusão, os quais guiam a biomassa em movimento retilíneo. Existem basicamente três tipos de prensas de rosca:

- Prensa com rosca cônica.
- Prensa com rosca cilíndrica e matriz aquecida.
- Prensa com rosca dupla.

As vantagens da extrusora de rosca são a alta qualidade do briquete (melhor armazenamento e ignitibilidade) e operação com baixos ruídos. A desvantagem é o alto cisalhamento da rosca e o alto consumo de energia elétrica.

Prensa com rosca cônica

A rosca cônica alimenta a matéria-prima e a pré-compacta em uma antecâmara, posteriormente a compactação se dá em um cabeçote de compressão, obtendo o produto final em uma matriz. (Figura 12). O aquecimento elevado gerado pelo atrito requer um sistema de resfriamento ao redor da matriz. Apesar da excelente qualidade dos briquetes, o problema desta máquina é o rápido desgaste da parte frontal da rosca e os custos das peças de reposição.

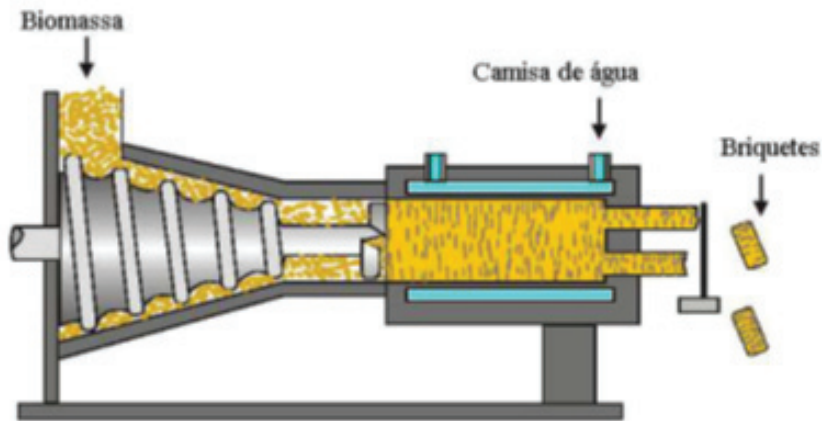


Figura 12. Detalhe da prensa de parafuso cônico (BHATTACHARYA et al., 1989).

Prensa com rosca cilíndrica e matriz aquecida

Trata-se do tipo mais comum de briquetadeira de rosca. A rosca transporta e empurra a matéria-prima contra a matriz (Figura 13). A compactação é possível porque o material que se acumula na matriz realiza uma contrapressão que comprime o material de entrada empurrando-o pela rosca. A contrapressão é tão mais elevada quanto maior for o atrito entre o material extrusado e a matriz. Este sistema precisa de aquecimento na matriz para alcançar as temperaturas ideais de trabalho (a matriz é geralmente mantida entre 250 e 300°C) e aumentar assim a fluidez.

O aquecimento da matriz pode ser realizado com uma resistência elétrica em torno da parede externa ou com uma pequena fornalha que envolva a matriz bem próximo ao local de descarga do produto. Os briquetes saem levemente torrados na superfície, o que melhora a resistência à umidade, e com um furo central de 15-25 mm de diâmetro, devido ao eixo do parafuso. As elevadas temperaturas provocam formação de vapor e fumaça, que encontram um caminho

de fuga preferencial no furo central dos briquetes em extrusão. Essas compactadoras requerem uma chaminé para a coleta da fumaça (ERIKSSON; PRIOR, 1990).

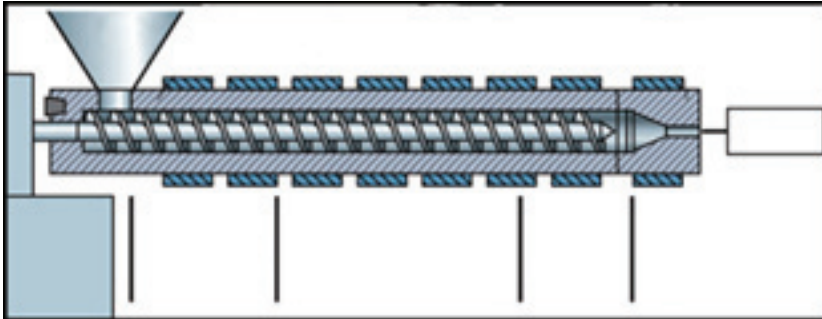


Figura 13. Prensa de rosca com matriz aquecida (BHATTACHARYA et al., 1989).

Prensa de rosca dupla

Esta máquina é constituída por um par de roscas acopladas em eixos paralelos para empurrar o material conjuntamente (Figura 14). O sistema é projetado de forma a conseguir extrusar partículas de tamanho superior ao dos outros tipos de prensas de rosca (até 80 mm) e com elevada taxa de umidade (até 25%). A capacidade de produção varia de 2800 até 3600 kg/h dependendo da composição da matéria-prima.

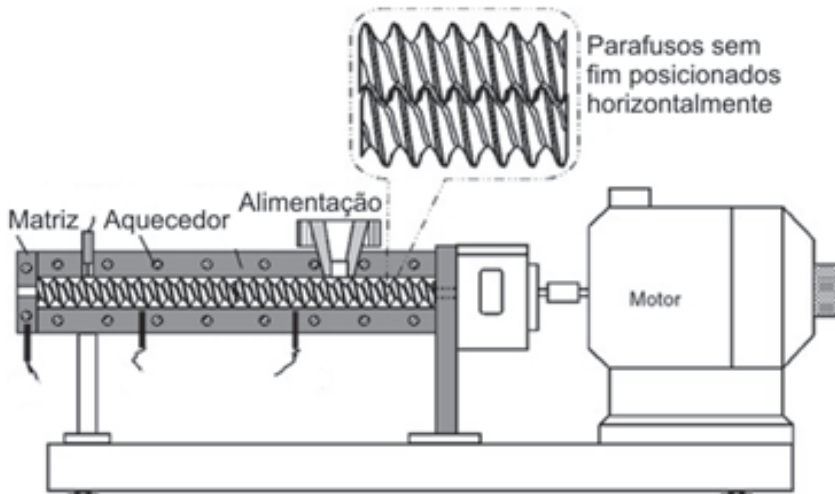


Figura 14. Extrusora de rosca dupla (SPRINGER IMAGES, 2012).

As vantagens e desvantagens da tecnologia de extrusão por rosca são:

Vantagens:

- A saída do briquete é contínua e uniforme em tamanho.
- A superfície exterior do briquete fica parcialmente carbonizada, o que facilita a ignição e combustão. Essa superfície torrada também protege os briquetes da umidade do ambiente.
- O furo concêntrico do briquete ajuda na combustão por permitir a circulação de ar.
- A máquina é mais leve se comparada com uma prensa de pistão.
- As peças e o óleo usado na máquina estão livres de poeira ou de contaminação de matéria-prima.

Desvantagens:

- O consumo de energia da máquina é elevado em comparação a da prensa de pistão.
- O maior problema de manutenção destas prensas é o desgaste da rosca, por causa do caráter abrasivo da biomassa e das elevadas velocidades relativas entre a rosca e as partículas.

Comparação entre peletizadoras e briquetadeiras

A Tabela 14 apresenta uma comparação entre as principais características de peletizadoras, briquetadeiras de pistão e extrusoras.

Tabela 14. Comparação entre os diferentes equipamentos de compactação (Adaptado de TUMULURU et al., 2011).

| Parâmetros | Peletizadora | Prensa de pistão | Prensa de rolo | Extrusora de rosca |
|---|----------------|------------------|---|--|
| Teor ótimo de água contido na matéria prima (%) | 10 | 10 a15 | 10 a15 | 4 a 8 |
| Tamanho de partícula (mm) | <3 | 6 a12 | <4 | 2 a 6 |
| Adição de adesivo | Não necessário | Não necessário | Necessário | Não necessário |
| Forma | Cilíndrico | Cilíndrico | Geralmente elíptico - almofada (depende da forma) | Cilíndrico, retangular, quadrado, sextavado. |
| Atrito nas partes de contato | Alto | Baixo | Alto | Alto |
| Saída de produto | Contínuo | Contínuo | Contínuo | Contínuo |
| Consumo específico de energia (kWh/t) | 16 a 75 | 37 a 77 | 30 a 83 | 37 a 150 |
| Produtividade (t/h) | 5 | 2,5 | 5 a 10 | 0,5 a 2 |

"Continua..."

Tabela 14. "Continuação"

| Parâmetros | Peletizadora | Prensa de pistão | Prensa de rolo | Extrusora de rosca |
|---|--------------|------------------|----------------|--------------------|
| Densidade unitária (g/cm ³) | 1,1 a 1,2 | < 1,0 | Sem formação | 1 a 1,4 |
| Densidade aparente (g/cm ³) | 0,65 a 0,75 | 0,4 a 0,5 | 0,48 a 0,53 | 0,5 a 0,6 |
| Frequência de manutenção | Baixa | Alta | Baixa | Baixa |
| Desempenho na queima dos produtos | Muito bom | Moderada | Moderada | Muito bom |

Fatores que influenciam na produção e qualidade de briquetes e de pélete

Muitas variáveis influenciam nas propriedades do produto compactado. Isso inclui as propriedades da matéria-prima, como por exemplo, o tamanho das partículas, o teor de umidade e a densidade aparente, assim como as variáveis do processo de compactação (pressão, temperatura, uso de agentes ligantes etc.).

Temperatura

A temperatura de compactação exerce uma função muito relevante nas propriedades finais do produto e no consumo energético durante a compactação. Com o aquecimento, é possível obter produtos mais estáveis com menor dimensão, se comparados com materiais de mesma composição, porém compactados sem aquecimento. Alguns estudos mostram que a temperatura máxima não deve ultrapassar 220°C, porém essa temperatura depende da matéria-prima, pré-tratamento, tempo e teor de água.

Pressão

A aplicação de pressão pelos equipamentos de compactação nas partículas da biomassa favorece diferentes mecanismos de ligação. Em altas pressões, os ligantes naturais, tais como amido, proteína, lignina

e pectina da biomassa são extraídos das células vegetais, contribuindo assim para a interligação e coesão das partículas.

Normalmente, o efeito da pressão é estudado em laboratório, utilizando um conjunto de molde e de êmbolo, onde a pressão é aplicada à biomassa por uma máquina de ensaio universal ou prensa hidráulica. Por meio desses experimentos, verifica-se o efeito dos ligantes naturais existentes na matéria-prima.

Teor de umidade

Dependendo do tipo de matéria-prima e do processo de compactação existe uma faixa de teor de umidade na qual o material pode ser briquetado ou peletizado adequadamente. Umidade em excesso pode provocar explosões devido à formação de vapor, mas a matéria-prima muito seca dificulta os mecanismos de ligação entre as partículas. Diversos estudos recomendam que o valor ótimo de umidade deve estar entre 5 e 10%, conforme salientado anteriormente.

Dimensão das partículas

A matéria-prima ideal deve ser composta por uma mistura de partículas de vários tamanhos, sendo que a medida máxima depende do tipo de material e do diâmetro da matriz da prensa. Geralmente é aceitável uma dimensão entre 8 e 10 mm, enquanto grandes prensas com matrizes de 125 mm aceitam partículas de até 15 mm. O tamanho inicial das partículas influencia também a densidade final dos briquetes. Matéria-prima de baixa dimensão de partículas resulta em briquetes mais densos, mas requer pressões e temperaturas muito elevadas para aglomerar as partículas sem adição de ligantes (ERIKSSON; PRIOR, 1990).

Utilização de aglutinantes

Os aglutinantes (adesivos, colas ou ligantes) funcionam como adesivos entre as partículas e são utilizados quando o material a ser aglomerado não possui, após a compactação, resistência à compressão e ao

impacto. Os briquetes produzidos com aglutinantes são normalmente comprimidos a baixas pressões, de modo a evitar uma nova fragmentação das partículas.

A lignina, as proteínas, amido, gorduras e carboidratos solúveis são adesivos naturais da biomassa. A presença desses compostos justifica não utilizar aglomerantes artificiais para a briquetagem ou a peletização. Entretanto, caso a matéria-prima tenha deficiência desses compostos, há a necessidade da adição do ligante.

Quando a resistência e a durabilidade dos briquetes ou péletes não estão de acordo com os padrões de qualidade ou com os requisitos de mercado, os ligantes são adicionados à mistura de alimentação na faixa de 0,5-5% (em peso) para aumentar a resistência mecânica ou para minimizar as variações de qualidade do compactado.

O tipo e a quantidade de aglutinante necessário à produção de briquetes ou péletes com boa resistência mecânica depende, entre outros fatores, da qualidade do material a ser compactado e do próprio aglutinante. No entanto, os principais fatores para determinar o tipo e a quantidade de aglutinante são a superfície da matéria-prima a ser aglutinada e a quantidade de partículas finas ou grossas presentes.

Outro fator importante é a umidade do material antes da adição do aglutinante. A umidade ideal depende do material e do tipo de aglutinante utilizado, além de influenciar o valor da pressão a ser aplicada. Para estabilizar e otimizar a umidade nos briquetes e péletes é importante que sejam tomados cuidados especiais com o controle do processo. O ajuste da quantidade de água na mistura torna-se ainda mais importante quando se aglomera materiais termoplásticos e também quando são utilizados aglutinantes solúveis em água.

Um ligante pode ser um líquido ou sólido que forma uma ponte física ou provoca uma reação química para promover a ligação entre as

partículas. Pode agir ou ser ativado (amolecido) sob altas pressões e na presença de água (como, por exemplo, sais e carboidratos solúveis em água) e, em alguns casos, com o aumento da temperatura (como por exemplo, lignina, proteína, amido e gordura). Quando a pressão é removida e o ligante resfria e endurece, estabelecendo pontes entre as partículas, tornando o produto resultante mais durável. (KALIYAN; MOREY, 2009)

Em princípio, muitos materiais podem ser utilizados como aglutinantes, sendo a escolha feita geralmente em função do custo e da qualidade final desejada. O estudo do melhor material ligante é de fundamental importância no processo de compactação, mas geralmente a escolha é feita dependendo do uso final, da baixa emissão de fumaça ou, no caso de exportação, da legislação do país destinatário. Em alguns países europeus, por exemplo, a adição de ligantes é proibida. Na Áustria, apenas 2% (em peso) de aditivos biológicos ricos em amido (por exemplo, milho e farinha de centeio) são permitidos para produção de aglomerados de madeira.

O aglutinante também não deve prejudicar as características energéticas do briquete, quer diminuindo o rendimento calorífico, quer aumentando o teor de voláteis e cinzas, ou mesmo, ser usado em proporções que o custo inviabilize economicamente a produção de briquetes ou de péletes.

Mais de 50 ligantes orgânicos e inorgânicos têm sido empregados na densificação, sendo os mais comuns no Brasil: amido de milho, fécula de mandioca, resinas sintéticas, alcatrão vegetal e melaço de cana-de-açúcar.

O carvão vegetal por ter passado pelo processo de carbonização tem baixa concentração de ligantes naturais e necessita de uma carga extra de ligantes para produzir bons briquetes. Esses briquetes, quando usados na siderurgia, devem usar ligantes que além de garantir alta

resistência mecânica, devem, também, conferir resistência térmica ao produto final.

Cortador de briquete

Para cortar os briquetes no comprimento desejado, há duas técnicas:

- Corte automático com lâmina circular: corta o produto em comprimento uniforme de extremidades lisas antes que ele caia no transportador de resfriamento. Procedimento é interessante se os briquetes forem embalados em pequenos feixes (6-10 unidades) para venda no varejo.
- Quebra do produto em contato com uma obstrução lisa e inclinada, gerando briquetes com comprimentos bastante uniformes, mas de bordas irregulares; se bordas lisas forem necessárias, duas lâminas gêmeas podem cortar ambos os lados simultaneamente. Isso, no entanto, resulta na produção de rejeitos sob a forma de pequenos cortes de extremidade, que podem ser queimados em fornos, lareiras ou churrasqueiras.

Dependendo o caminho percorrido pelo briquete até chegar à saída, ele pode sofrer a quebra por si só, dispensando os aparatos apresentados acima. A vantagem desse processo é a redução no consumo de energia e do custo da instalação de outros aparatos, com a desvantagem do briquete ter uma forma irregular.

Transporte e resfriamento dos produtos

Durante a compactação, os briquetes se aquecem, com temperaturas de superfície superiores a 200°C, seja pelo aquecimento fornecido no momento da prensagem, seja pelo aquecimento gerado pelo cisalhamento das partículas. Esses briquetes recém-produzidos e com alta temperatura, têm de ser resfriados, embalados e transportados para a área de armazenamento. Geralmente esse resfriamento se dá através da sua exposição à temperatura ambiente por um determinado tempo. Para esta operação é empregada-se um transportador, que pode

ser uma esteira de aço perfurada ou um trilho como apresentado na Figura 15, que ao transportar o briquete até a área de embalagem, faz com que a sua temperatura diminua, possibilitando o seu embalamento, sem risco para o embalador.

A largura desse trilho ou esteira aberta deve ser pelo menos 30% maior do que o máximo comprimento dos briquetes. O comprimento do transportador deve ser de, no mínimo de 5 metros, mas comprimento maior pode ser necessário, dependendo da proximidade do armazenamento e de embalagem da área das prensas de briquetagem. A regulagem do tamanho e da velocidade da esteira pode ser regulada de modo a deixar o briquete por menos ou mais tempo exposto à temperatura ambiente, proporcionando assim o seu resfriamento.



Figura 15. Trilho para condução dos briquetes produzidos (cortesia LRC Madeiras).

Fonte: Irmãos Lippel & Cia Ltda.

Sistema de Exaustão

Durante a formação na prensa, os briquetes produzidos a partir de extrusora de parafuso têm a sua superfície parcialmente pirolisada, o que confere características hidrofóbicas, resultando em boas propriedades de armazenamento. Porém este processo emite gases voláteis indesejáveis que podem produzir efeitos irritantes aos operadores em caso de produção em locais fechados.

A fim de manter o ambiente de trabalho dentro das normas de segurança do trabalho para os trabalhadores, um sistema de exaustão se faz necessário na saída da máquina e em parte do transportador de arrefecimento. A quantidade de fumaça é muito pequena (menos de 0,02 % de produção, em peso), mas devido à temperatura elevada, o volume é grande o suficiente para criar incômodo. É, por conseguinte, desejável passar esses vapores por condensadores antes de serem lançados na atmosfera.

Um sistema simples de exaustão é apresentado na Figura 16. A água contaminada, resultante da condensação dos vapores exalados pelos briquetes pode voltar ao processo através da aspersão sobre a biomassa armazenada, mas em quantidade suficiente para não encharcá-la. (GROVER; MISHRA, 1996)

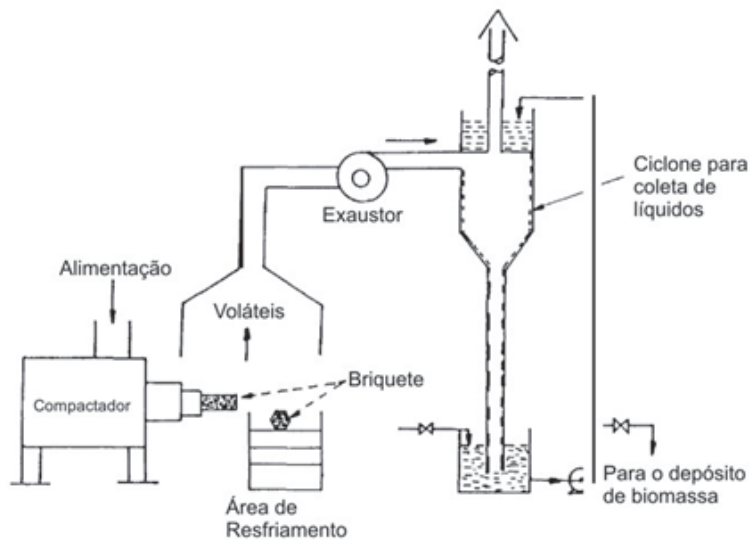


Figura 16. Sistema de exaustão de fumaça (GROVER; MISHRA, 1996).

Características dos péletes e dos briquetes

Todas as propriedades listadas a seguir relacionam-se com a efetividade do processo de compactação e com as características para utilização dos produtos. Os briquetes e os péletes devem suportar a carga de transporte, armazenamento e queima. Além disso, devem resistir a quedas nas transferências por correias e roscas transportadoras, à embalagem, ao empilhamento e à trepidação em caminhões em transportes de curta e de longa distâncias. Um bom briquete ou pélete também deve ser resistente à abrasão, à penetração de água e a ciclos de aumento e diminuição de temperatura, bem como apresentar elevado poder calorífico, de ignição e de queima.

A seguir são descritas algumas das propriedades consideradas mais importantes em um briquete ou pélete.

Forma e tamanho

Os briquetes podem ser preparados em diferentes formatos (retangular, ovoide, cilíndrico, tetraédrico, travesseiro entre outros) e tamanhos, de acordo com o tipo de compactadora utilizada (Tabela 15). O mesmo se aplica para os péletes, especialmente na área alimentícia em que os formatos são bastante variados. A principal diferença entre os péletes e os briquetes, entretanto, está nas dimensões. Os péletes, normalmente, têm diâmetro entre 6 e 16 mm e comprimento de 25 a 30 mm, enquanto os briquetes têm diâmetro entre 50 e 100 mm e comprimento entre 250 a 400 mm. Porém esses valores podem variar, de acordo com a demanda do cliente, ou mesmo para atender especificações internacionais.

Tabela 15. Formatos mais comuns de briquetes e o tipo de compactadora que gerou esse formato.

(Adaptado de TEMMERMAN et al., 2006)

| Tipo de compactadora | Formato |
|----------------------|---|
| Extrusora |  |
| Extrusora |  |
| Câmara |  |
| Pistão |  |
| Pistão |  |
| Prensa de rolo |  |
| Pistão |  |
| Pistão |  |

Resistência mecânica

Péletes têm menor tendência de sofrer quebras devido a quedas, se comparados aos briquetes. Entretanto, deve ser feito um estudo contemplando a capacidade máxima de empilhamento para ambos, considerando constituintes do compactado (biomassa, adesivo), condições de operação (temperatura, pressão) e a embalagem, para determinar a altura máxima de empilhamento.

Compactação das matérias-primas

Briquetagem ou peletização são processos muito vantajosos no que diz respeito à armazenagem e transporte do material. Com a briquetagem ocorre uma grande redução de volume do material, o que implica em um armazenamento de energia maior em um menor espaço para estocagem. Além disso, há vantagem de diminuir os custos com o transporte, pois uma quantidade muito superior de biomassa poderá ser transportada em espaço físico reduzido. Se comparados com madeira, péletes e briquetes representam ganho de espaço e esse ganho é ainda maior se comparado com a matéria-prima de origem (serragem, casca, palha etc.), pois a redução de volume é, em média, de 4 a 6 vezes, podendo chegar até a 11 vezes em relação ao volume da biomassa de origem (Figura 17).



Figura 17. Ilustração da biomassa antes e após a briquetagem. (FLORES et al., 2009)

Teor de Umidade

Na geração de energia a partir da biomassa, um parâmetro que deve ser controlado é o teor de umidade no produto final. Quanto menor a umidade maior será a produção de calor por unidade de massa, pois parte da energia liberada na combustão é gasta na vaporização da água. Se o teor de umidade for muito variável, poderá dificultar o

processo de combustão, havendo necessidade de constantes ajustes no sistema.

A literatura sugere um teor de umidade de 15-20% para a queima, visto que os valores superiores reduzem o valor do calor de combustão, a temperatura da câmara de queima e a temperatura dos gases de escape (GONÇALVES et al., 2009). Valores de umidade acima de 15% podem levar à quebra do briquete ou à degradação biológica durante o transporte e armazenamento. Por outro lado, baixo teor de água (<5%) pode resultar em perda de material, bem como a sua quebra, geração de finos durante o transporte e armazenamento.

Embora a umidade do briquete seja influenciada pelo conteúdo de umidade da biomassa de origem no momento de fabricação, por se tratar de um material higroscópico, o produto densificado também pode ter sua umidade alterada quando não for armazenado em embalagens que vedem a absorção de umidade.

Densidade aparente

Densidade é um parâmetro importante na compactação: quanto maior a densidade, maior a razão energia/volume. Somado a isso, produtos de alta densidade são desejáveis em termos de transporte, armazenamento e manuseio.

Existem dois tipos de densidade aparente: a densidade de um briquete ou pélete único e a densidade de um aglomerado de briquetes ou péletes, também chamada densidade a granel. A primeira é importante no controle de qualidade do produto, enquanto a segunda é relevante para transporte, armazenamento e venda dos briquetes e dos péletes.

A densidade dos compactados depende da densidade do resíduo lignocelulósico de origem, da pressão de briquetagem ou de peletização e, em certo grau, do tempo e temperatura de processamento (DERMIBAS et al., 2004). Geralmente os materiais com maior umidade

e tamanhos de partículas maiores tendem a reduzir a densidade do produto final, enquanto que as temperaturas e pressões de processo mais elevadas aumentam a densidade dos produtos.

Por sua vez, a densidade a granel depende da forma de embalagem, acondicionamento e empilhamento. Densidade a granel baixa tem efeito negativo sobre a densidade energética da pilha ou aglomerado e, por conseguinte, também sobre os custos de transporte e da capacidade de armazenamento, tanto para o produtor do briquete ou do pélete como para o consumidor final.

Em geral, a densidade aparente dos briquetes varia entre 500 e 1200 kg/m³, enquanto a dos péletes vai de 500 a 750 kg/m³. A densidade a granel dos briquetes dificilmente excede 500 kg/m³, mas ainda é significativamente maior que a densidade a granel da biomassa bruta não adensada.

Ignitabilidade

A ignitabilidade do material compactado, que pode ser definida como a capacidade do material em iniciar a combustão, é menor que o da biomassa seca que o originou, tendo em vista a redução de área superficial resultante da compactação. Observações qualitativas também têm demonstrado que à medida que a densidade e a umidade dos briquetes aumentam, a ignitabilidade diminui, o que pode dificultar o processo de combustão (DERMIBAS; SAHIN-DERMIBAS, 2009). Entretanto, a biomassa de origem, o tempo de briquetagem e pressão de compactação também são fatores de grande importância na remoção de água e na coesão e, em consequência, no tempo de ignição (DERMIBAS et al., 2004).

Os briquetes produzidos em extrusora apresentam uma camada externa queimada pelo aquecimento, o que o torna mais hidrofóbico. Essa característica também facilita a ignitabilidade dos briquetes, em função da redução no teor de umidade.

Poder calorífico

Define-se poder calorífico como a quantidade de energia na forma de calor liberada pela combustão de uma unidade de massa do material em análise. No Sistema Internacional de Unidades o poder calorífico é expresso em joules por grama ou quilojoules por quilo, mas pode ser expresso em calorias por grama ou quilocalorias por quilograma.

O poder calorífico divide-se em superior e inferior. O poder calorífico superior (PCS) é aquele em que a combustão se efetua a volume constante e no qual a água formada durante a combustão é condensada e o calor que é derivado desta condensação é recuperado. O poder calorífico inferior (PCI) é a energia efetivamente disponível por unidade de massa de combustível após deduzir as perdas com a evaporação da água (BRIANE et al., 1985).

Como referência, a FAO propõe que o valor calorífico da madeira, em MJ/kg, e da maior parte dos resíduos agroflorestais pode ser calculado usando a seguinte fórmula:

Poder calorífico superior (PCS) = $20,0 \times (1 - A - M)$ (em MJ/kg), em que A é o teor de cinzas e M é o teor de umidade do combustível, medidos na prática.

O poder calorífico inferior ou líquido (PCI) leva em conta a energia não recuperada a partir do vapor de água residual, a partir da oxidação do conteúdo de hidrogênio. É muitas vezes utilizado para fins de referência, especialmente em aplicações industriais. Na madeira e na maioria dos resíduos agroindustriais, o teor de hidrogênio é cerca de 6% por peso em base seca e sem cinzas, o que significa que a fórmula acima poderia ser alterada como se segue:

Poder calorífico inferior (PCI) = $18,7 \times (1 - A) - 21,2 \times M$ (em MJ/kg)

Exemplo: A casca de arroz com um teor de umidade (M) de 15% e um teor de cinzas (A) de 20% tem os seguintes valores caloríficos de acordo com a fórmula acima:

$$PCS = 20,0 \times (1 - 0,2 - 0,15) = 13,0 \text{ MJ/kg (ou 3,1 kcal/kg)}$$

$$PCI = 18,7 \times (1 - 0,2) - 21,2 \times 0,15 = 11,8 \text{ MJ/kg (ou 2,8 kcal/kg)}$$

Para materiais com baixos teores de cinzas e teor de umidade entre 10% e 15%, isto é, a maioria dos briquetes de madeira e resíduos agroindustriais, os valores resultantes caloríficos são encontrados na faixa de 17-18 MJ/kg (PCI: 15,4-16,5 MJ/kg) (FAO, 2012a).

Segundo Quirino (1991), os briquetes possuem no mínimo cinco vezes mais energia que os resíduos que os originaram, sendo que o seu poder calorífico é superior ao da lenha. Sobre os aspectos abordados acima, a Tabela 16 apresenta um quadro comparativo entre diversos briquetes de madeira e a lenha.

Tabela 16. Comparação entre diversos briquetes e a lenha. (VANTAGENS, 2012).

| Matéria-prima | Casca de Arroz | Algodão (resíduos) | Maravalha e pó-de-serra de Pinus | Maravalha e pó-de-serra de Madeira de Lei | Maravalha e pó-de-serra de Eucalipto | Lenha comercial |
|--------------------------------------|----------------|--------------------|----------------------------------|---|--------------------------------------|-----------------|
| Poder calorífico (kcal/kg) | 3.800 | 4.300 | 4.400 | 4.800 | 4.500 | 1.700-2.500 |
| Peso a granel (kg/m ³) | 650-700 | 650-700 | 700-750 | 700-860 | 700-780 | 350-400 |
| Peso específico (kg/m ³) | 1100 | 1100 | 1170 | 1200 | 1180 | 600 |
| Umidade (%) | 11 | 12 | 9 | 12 | 11 | 25-45 |

Resistência à umidade

Exposição por curto período à chuva ou a condições de alta umidade podem afetar negativamente a qualidade de péletes e briquetes. Quando os produtos são obtidos sem a utilização de ligantes são, geralmente, resistentes à umidade, mas quando a compactação ocorre na presença de ligantes solúveis à água como, por exemplo, amido, ou contém muitos materiais porosos, a presença de umidade pode fragilizar o briquete.

A necessidade da resistência à água depende principalmente do giro de estoque, do tipo de embalagem, do local e do tempo de armazenagem. A maioria dos fabricantes de briquetes para churrasqueira vende seus produtos em embalagens fechadas para diminuir ou eliminar o contato com a umidade. No entanto, fabricantes de briquetes para uso industrial têm que tornar seus produtos resistentes à umidade para suportar transporte em carrocerias descobertas ou parcialmente cobertas. Nesses casos, sugere-se que se utilizem ligantes à prova de água, como resinas, de modo a reduzir o dano causado pela umidade (RICHARDS, 1990).

Durabilidade

O índice de durabilidade é um parâmetro de qualidade definido como a capacidade de materiais densificados em permanecer intactos quando manuseados ou durante o armazenamento e transporte. (TUMULURU et al., 2011). Experimentalmente é avaliada pela perda de massa do briquete ou pélete submetido a uma condição de turbulência em diferentes tempos.

Em briquetes, utiliza-se o método de “Tamboreamento”, em que se avalia diferença entre a massa inicial e final de um briquete submetido a um teste em um tambor rotativo conforme a norma ASAE S 269.4, ou a norma ÖNORM M 7135 para briquetes e péletes. (AMERICAN SOCIETY OF AGRICULTURAL ENGINEERS, 1996; ÖSTERREICHISCHE NORMEN, 2000)

Uma série de fatores impacta significativamente a resistência e a durabilidade de briquetes e péletes. Os principais parâmetros considerados relacionados à matéria-prima e processo são:

- **Matéria-prima:** teor de umidade, tamanho de partícula, pré-condicionamento, composição química, adição ou presença de agentes ligantes.
- **Processo:** dimensões da matriz e a distância entre a prensa e a matriz, temperatura, pressão entre outras.

A durabilidade é uma propriedade que está intimamente ligada à qualidade física de biocombustíveis sólidos, tais como briquetes e péletes. Ambos são susceptíveis ao cisalhamento que pode levar à formação de partículas finas durante o transporte, transbordo e armazenamento. Pode ocorrer a formação de poeira que prejudica a escolha do produto pelo consumidor e afeta a saúde do trabalhador. Somado a isso, a poeira pode prejudicar os sistemas de alimentação de caldeiras e levar a combustão heterogênea. Finalmente, a poeira pode contribuir para a combustão e risco de explosão durante manuseio, armazenamento, transbordo e transporte (TEMMERMAN et al., 2006).

Teor de cinzas

O teor de cinzas é a porcentagem em massa de cinzas após a queima completa do briquete ou pélete. A maioria dos resíduos de biomassa tem baixo teor de cinzas, exceto a casca de arroz que pode conter até cerca de 25% de cinzas, devido ao alto conteúdo de sílica da matéria-prima.

Altos teores de cinzas podem levar também à corrosão do queimador e a desgastes de todos os equipamentos por abrasão, o que se torna mais crítico quando o teor de cinzas for superior a 4% (MANDE, 2009).

Normas e especificações para análise de briquetes e péletes

A qualidade dos briquetes e péletes está diretamente relacionada com as suas propriedades químicas, físicas, e mecânicas. Essas propriedades determinam a qualidade do briquete ou pélete no que se relaciona à resistência (na armazenagem, transporte e uso) ou na determinação de composição química, que por sua vez, pode gerar cinzas ou emissões gasosas indesejáveis durante a queima.

As normas técnicas têm a função de apresentar um conjunto de procedimentos para análises de diversos tipos de produtos, inclusive os péletes e briquetes e, em alguns casos, apresentam especificações técnicas para os mesmos. O objetivo finalístico dessas normas é garantir uniformidade da biomassa densificada e diminuir as barreiras mercadológicas, criando assim um mercado em que biocombustíveis sólidos possam ser comercializados entre produtores e usuários de diferentes países ou regiões.

Nesse aspecto, o mercado europeu se destaca, pois muitos dos principais consumidores dessa biomassa compactada já criaram normas com vistas a garantir uniformidade em benefício do consumidor.

No Brasil, não há normas específicas para análise de propriedades de biomassa compactada, embora a produção de briquetes e péletes exista há muitos anos. O que se observa é que muitos estudiosos no assunto utilizam métodos próprios ou adaptam normas ABNT, utilizadas para o carvão vegetal. Entretanto, esses métodos muitas vezes não são aceitos em comércio internacional que possuem especificações técnicas variáveis dependendo do mercado, conforme exposto acima.

O Serviço Florestal Brasileiro (SFB/MMA) apresenta uma proposta de classes de qualidade para briquetes e péletes, baseada no respectivo teor de cinzas, no tipo de utilização (industrial ou doméstica), na

origem dos resíduos e no processo de fabricação. No entanto, essas normas ainda são uma proposta e, caso se tenha como alvo o mercado externo, as exigências internacionais devem ser consideradas.

A seguir são apresentadas as principais normas ou recomendações, principalmente europeias, para avaliação de briquetes e péletes produzidos a partir de biomassa, especialmente resíduos de madeira. Essas normas oficiais foram elaboradas e implementadas isoladamente em países como Áustria, Alemanha e Suécia, porém já há um movimento de uniformização das mesmas em todo o continente europeu, através do Comitê Europeu de Normalização (CEN) conforme será salientado adiante.

Alemanha

O **Instituto Alemão de Normas**, *Deutsches Institut für Normung* - DIN, propõe as seguintes normas para avaliação da qualidade de péletes e briquetes:

- DIN 51731: Teste para combustíveis sólidos, madeira compactada sem tratamento. Exigências e testes.
- DIN EN 15270: Queimadores de péletes em pequenos aquecedores. Definições, exigências, testes e características.
- DIN 66165: Procedimento para análise de tamanho de partículas, análise de peneiras.

A norma DIN Plus, baseada na DIN EN 15270 estabelece padrões para péletes de alta qualidade e contribuiu significativamente para o sucesso do mercado de péletes para aquecimento residencial na Alemanha. Hoje é a mais importante certificação mundial de qualidade para péletes de madeira.

Áustria

ÖNORM é o **Instituto Normativo Austríaco** e a norma padrão é a ÖNORM M7135, que estabelece exigências e especificações para a madeira ou casca comprimida em seu estado natural para a formação de péletes e briquetes e também estabelece características para péletes não derivados de biomassa nem provenientes de madeira. Além dessa norma, também são usadas as normas que tratam da logística e armazenagem de péletes, M7136 e M7137, respectivamente. O Ministério Federal do Meio Ambiente Austríaco criou uma regra ambiental especial para os combustíveis de biomassa, em que apenas são permitidas matérias-primas de madeira natural.

As normas austríacas e seus títulos (traduzidos) são:

- ÖNORM M 7135: Especificações de péletes e briquetes de madeira com ou sem casca.
- ÖNORM M 7136: Exigências de qualidade para logística e transporte de péletes.
- ÖNORM M 7137: Exigências de armazenamento para consumidores finais de péletes de madeira.

Suécia

A Suécia foi um dos primeiros países a estabelecer a qualidade dos péletes na norma SS187120 (*Swedish Standards - SS*). Essa norma inclui três categorias na qualidade dos péletes, dependendo dos parâmetros considerados. A norma SS187121 trata exclusivamente de briquetes.

Itália

A norma italiana CTI-R04/05 (*Comitato Termotecnico Italiano - CTI*) estabelece os parâmetros de qualidade de péletes derivados de biomassa. A norma classifica os péletes nas seguintes categorias, dependendo de sua composição:

- A.1: Tronco de árvore decídua ou conífera sem casca; madeira sem tratamento da indústria de processamento de madeira; madeira não-tratada e madeira sem casca depois de ter sido usada; ou mistura desses materiais.
- A.2: Materiais não incluídos na categoria A.1; biomassa herbácea não tratada; ou mistura desses materiais.
- A.3: Materiais não incluídos na categoria A.2.

França

Apesar da França não ter norma oficial para péletes de madeira, o governo estabeleceu um controle de qualidade efetuada pela ITEBE (*International Association of Bioenergy Professionals*), que classifica péletes de acordo com seu uso (fogão, caldeiras e incineradores).

Europa

O **Comitê Europeu de Normalização** (*European Committee for Standardisation – CEN*) tem um mandato da Comissão Europeia para o desenvolvimento de normas para combustíveis sólidos no Comitê Técnico TC 335. Estas normas incluem parâmetros e orientações pertinentes à densidade de partículas e teor de umidade, à resistência ao esmagamento ou dureza, ao tamanho de partículas (comprimento e diâmetro), composição química, teor de cinzas, e capacidade calorífica entre outras (BIOMASS ENERGY CENTRE, 2012). O comitê técnico CEN/TC 335 apresenta todas as propriedades relevantes de biocombustíveis sólidos, incluindo toda a instrução normativa referente à análise desses biocombustíveis sólidos, incluindo lascas de madeira, péletes de madeira, toras, cerragem e fardos de palha. As normas publicadas e elaboradas por esse comitê estão relacionadas na Tabela 17.

Tabela 17. Normas técnicas estabelecidas pelo CEN - Comitê Europeu de Normalização

| Norma europeia | Título |
|-----------------------------|---|
| BS EN 14774-1,-2,-3:2009 | Biocombustíveis sólidos – Determinação de teor de umidade – Método da estufa. |
| BS EN 14775:2009 | Biocombustíveis sólidos – Determinação do teor de cinzas |
| BS EN 14918:2009 | Determinação de poder calorífico |
| BS EN 14961:2010 | Especificações de combustíveis e classes |
| BS EN 15103:2009 | Determinação da densidade aparente |
| BS EN 15148:2009 | Determinação de matéria volátil |
| BS EN 15210-1:2009 | Determinação de durabilidade mecânica de péletes |
| CEN/TS 14588:2004 | Terminologia, definições e descrições |
| CEN/TS 14778-1, -2:2005 | Métodos de amostragem, plano de amostragem e preparação de amostras |
| CEN/TS 14779:2005 | |
| CEN/TS 14780:2005 | Métodos para preparação de amostras |
| CEN/TS 14780:2005 | |
| CEN/TS 14104:2005 | Determinação de carbono, hidrogênio e nitrogênio total – Métodos instrumentais. |
| CEN/TS 15105:2005 | Métodos para determinação de solúveis em água na forma de sódio, potássio e cloro. |
| CEN/TS 15149-1, -2, -3:2006 | Métodos para determinação de distribuição de tamanho de partículas |
| CEN/TS 15150:2005 | Métodos para a determinação da densidade da partícula |
| CEN/TS 15210-2:2005 | Determinação de durabilidade mecânica de briquetes |
| CEN/TS 15234:2006 | Qualidade assegurada de combustíveis |
| CEN/TS 15298:2006 | Determinação do teor total de enxofre e cloro |
| CEN/TS 15290:2006 | Determinação de elementos majoritários (Al, Ca, Fe, Mg, P, K, Si, Na e Ti) |
| CEN/TS 15297:2006 | Determinação de elementos minoritários (As, Cd, Co, Cr, Cu, Hg, Mn, Mo, Ni, Pb, Sb, Se, Sn, V e Zn) |
| CEN/TS 15370-1:2006 | Método para determinação de comportamento de fusão de cinzas. |

Estados Unidos da América

As normas para biomassa densificada para utilização como combustível são regulamentadas pelo PFI (*Pellet Fuel Institute*) (PELLET FUEL INSTITUTE, 2011) nos Estados Unidos. Normas do PFI discutem especificações para o uso doméstico e industrial, mas não especificamente de briquetes e péletes. O PFI propõe a utilização das seguintes normas da ASTM para caracterização dos péletes:

- ASTM E 873 Método de teste padrão para determinação de densidade aparente de biocombustíveis de biomassa particulada densificada (Standard Test Method for Bulk Density of Densified Particulate Biomass Fuels).
- ASTM E 871 Método de teste padrão para determinação de umidade em combustíveis de madeira particulada (Standard Test Method for Moisture Analysis of Particulate Wood Fuels).
- ASTM D 1102 Método de teste padrão para determinação de cinzas em madeira (Standard Test Method for Ash in Wood).
- ASTM E 776 Método de teste padrão para determinação de formas de cloro em combustível derivado de descartes (Standard Test Method for Forms of Chlorine in Refuse-Derived Fuel).
- ASTM D 4208 Método de teste padrão para determinação de cloro total em carvão mineral através de bomba de combustão / método do eletrodo de íon seletivo (Standard Test Method for Total Chlorine in Coal by the Oxygen Bomb Combustion/Ion Selective Electrode Method).
- ASTM D 6721 Método de teste padrão para determinação de cloro em carvão mineral por microcolometria hidrolítica oxidativa (Standard Test Method for Determination of Chlorine in Coal by Oxidative Hydrolysis Microcoulometry).

- ASTM E 711 Método de Teste Padrão para poder calorífico superior de combustível derivado de resíduo com bomba calorimétrica (Standard Test Method for Gross Calorific Value of Refuse-Derived Fuel by the Bomb Calorimeter).
- ASTM E 29 Prática padrão para o uso de dígitos significativos em dados de teste para determinar a conformidade com as especificações (Standard Practice for Using Significant Digits in Test Data to Determine Conformance with Specifications).
- ASTM C 702 Prática padrão para a redução de amostras de agregados para teste de tamanho (Standard Practice for Reducing Samples of Aggregate to Testing Size).
- ASTM D 1857 Método de Teste Padrão para fusibilidade de carvão e de cinzas de coque (Standard Test Method for Fusibility of Coal and Coke Ash)
- IEEE/ASTM SI10-2002 Padrão para o uso do Sistema Internacional de Unidades (SI): o moderno sistema métrico (Standard for the Use of the International System of Units (SI): The Modern Metric System)

Diante do que foi exposto, verifica-se que cada país, a princípio, estabeleceu regras para avaliação de biomassa compactada, especialmente de péletes de madeira, embora já seja real o movimento de uniformização dessas normas pelo Comitê Europeu (CEN).

Da mesma forma que existem normas diferentes nos principais consumidores de biomassa compactada, as especificações técnicas variam de acordo com país e região e as Tabela 18 e Tabela 19 resumem as principais características exigidas por esses países para péletes e briquetes.

Tabela 18. Especificações técnicas de briquetes e péletes segundo as normas austríacas, suecas, alemãs e europeias. (EUROPEAN PELLET CENTRE, 2012; GARCÍA-MARAVÉ et al., 2011)

| Especificação | Áustria Önorm M7135 | Suécia SS187120 | Alemanha DIN 51735/DIN Plus | Europa CEN CEN/TS14961:2005 Anexo A |
|---|-----------------------------------|---------------------------------------|--|--|
| | Origem | Péletes de madeira | Grupo 1 | Grupo 2 3 |
| Tamanho (mm) | Madeira | Péletes de casca | Grupo 1 | 5 classes de tamanho |
| Densidade aparente (kg/m³) | Péletes: Ø = 4-20 L = máx. 100 | Briquetes: Ø = 20-120 L = máx. 400 | Ø = 0 = Max. 4 Max. 5 | Madeira sem tratamento químico e sem casca D06: Ø ≤ 6±0,5 L ≤ 5xØ D08: Ø ≤ 8±0,5 L ≤ 4xØ |
| Finos (< 3 mm) | · | · | Ø = 0 = Max. 6 Max. 5 | A ser definido |
| Densidade da unidade (kg/dm³) | · | · | HP1 > 300 HP2 150-300 HP3 100-150 HP4 < 100 HP5 < 50 | F1.0 ≤ 1,0 % F2.0 ≤ 2,0 % |
| Teor de umidade (%) | ≥ 1 | ≤ 18 | ≤ 12 | M10 ≤ 10 |

“Continua...”

Tabela 18. "Continuação"

| Especificação | Áustria Önorm M7135 | Suécia SS187120 | Alemanha DIN 51735/DIN Plus | Europa CEN CEN/TS 14961:2005 Anexo A |
|-------------------------------------|--------------------------|----------------------|--------------------------------|--|
| Teor de cinzas (%) | ≤ 0,5 (base seca) | ≤ 7,0 | > 1,5 | A0.7 ≤ 0,7 |
| Poder calorífico (MJ/kg) | ≥ 18,0 (base seca) | ≥ 16,9 | 17,5 – 19,5 | 16,9 |
| Enxofre (%) | ≤ 0,04 (base seca) | ≤ 0,08 | ≤ 0,08 | S0.05 ≤ 0,05 % |
| Nitrogênio (%) | ≤ 0,3 (base seca) | ≤ 0,6 (base seca) | < 0,3 | N0.3 ≤ 0,3 N0.5 ≤ 0,5 N1.0 ≤ 1,0 N3.0 ≤ 3,0 N3.0+ > 3,0 (valor real a ser indicado) |
| Cloro (%) | ≤ 0,02 (base seca) | ≤ 0,04 | < 0,03 | Categorias: Cl 0.03 Cl 0.07 Cl 0.10 Cl 0.10+ (se Cl > 0,10 % o valor real deverá ser estabelecido) |

"Continua"

Tabela 18. "Continuação"

| Especificação | Áustria Önorm M7135 | Suécia SS187120 | Alemanha DIN 51735/DIN Plus | Europa CEN CEN/TS 14961:2005 Anexo A |
|---|-----------------------------|--------------------|--------------------------------|--|
| Arsênio (ppm) | | | < 0,8 | |
| Cádmio (ppm) | | | < 0,5 | |
| Cromo (ppm) | | | < 8 | |
| Cobre (ppm) | | | < 5 | |
| Mercurío (ppm) | | | < 0,05 | |
| Chumbo (ppm) | | | < 10 | |
| Zinco (ppm) | | | < 100 | |
| EDX Halogénios Orgânicos extraíveis (ppm) | | | < 3 | |
| Aditivos | Máx. 2%, somente natural | A ser acordado | | < 2w- % de base seca. Somente produtos da biomassa essencialmente agrícola e florestal que não são quimicamente modificados são aprovados para ser adicionado. Tipo e quantidade dos aditivos devem ser indicados |

"Continua..."

Tabela 18. "Continuação"

| Especificação | Áustria Önorm M7135 | Suécia SS187120 | Alemanha DIN 51735/DIN Plus | Europa CEN CEN/TS 14961:2005 Anexo A |
|---------------------------|------------------------|--------------------|--------------------------------|---|
| Ponto de fusão das cinzas | A ser indicado | | | |
| Durabilidade | < 2,3 | | | DU97,5 ≥ 97,5 |

Tabela 19: Especificações técnicas de briquetes e péletes segundo as normas norte-americanas, italianas e francesas. (EUROPEAN PELLET CENTRE, 2012; GARCÍA-MARAVÉ et al., 2011)

| Especificação | EUA PFI | | | Itália CTI-R 04/5 | | França ITEBE | |
|--------------------------------|---------------------------|--|--|---|---|--|---|
| | Super Premium | Standard | Utility | A.1 | A.2 | A.3 | Fogão Caldeira Caldeira grande ou Incinerador |
| Tamanho (mm) | $\emptyset = 5,84 - 7,25$ | $\emptyset = (6 - 8) \pm 0,5$ L = . | $\emptyset = (6 - 8) \pm 0,5$ L = . | $\emptyset = (6 - 8) \pm 0,5$ L = < 5D | $\emptyset = (6 - 25) \pm 1,0$ L = . | $\emptyset = (10 - 25) \pm 1,0$ L = . | $\emptyset = > 16$ L = > 16 |
| Índice de durabilidade | ≥ 96,5 | ≥ 95,0 | | | | | |
| Comprimento (maior que 3,8 cm) | | ≤ 1,0 | | | | | |

"Continua..."

Tabela 19. "Continuação"

| Especificação | EUA PFI | | Itália CTI-R 04/5 | | França ITEBE | |
|--|------------|---------|----------------------|---------|-----------------|-------|
| | 640-737 | 609-737 | 620-720 | 600-720 | > 650 | > 580 |
| Densidade aparente (kg/m ³) | ≤ 0,5 | ≤ 1,0 | ≤ 1 | ≥ 550 | 1,2-1,4 | . |
| Densidade de partícula (kg/dm ³) | ≤ 8,0 | ≤ 10,0 | ≤ 10% | < 10% | < 10 | . |
| Finos (%) | ≤ 0,5 | ≤ 1,0 | ≤ 10% | ≤ 15% | < 10 | . |
| < 3 mm | ≤ 8,0 | ≤ 10,0 | ≤ 10% | ≤ 15% | < 10 | . |
| Teor de umidade (%) | ≤ 0,5 | ≤ 2,0 | ≤ 0,7 | < 1,5 | < 10 | . |
| Teor de cinzas (%) | ≤ 1,0 | ≤ 6,0 | > 4039 | > 3870 | > 4052 | . |
| Capacidade calorífica (MJ/kg) | | | | | | |
| Enxofre (%) | | | ≤ 0,5 | | < 0,08 | . |
| Nitrogênio (%) | | | ≤ 0,3 | | < 0,3 | . |
| Cloro (%) | | | ≤ 0,03 | | < 0,3 | . |
| Sódio (ppm) | ≤ 0,03 | | Banidos | | < 300 | . |
| Aditivos | | | | | | . |

O mercado de briquetes e péletes no Brasil

Esta seção tem o objetivo de sistematizar informações relevantes sobre o mercado de briquetes e péletes no Brasil, biocombustíveis sólidos de crescente relevância em distintas aplicações. A ênfase centra-se no perfil básico dos produtores, em aspectos econômicos importantes para viabilizar a produção e em algumas perspectivas para a consolidação do setor.

Não existem, no Brasil, estatísticas oficiais sobre a produção e venda de briquetes e péletes. Gentil (2008) estimou que em 2008 existiam cerca de 80 empresas produtoras de briquetes, responsáveis por produzir cerca de 960 mil toneladas por ano. Levantamentos realizados junto aos produtores de péletes permitiu identificar que existiriam atualmente aproximadamente 12 empresas que produzem péletes no país.

Dada a inexistência de informações que pudessem direcionar as ações da Unidade, a Embrapa Agroenergia realizou no primeiro semestre de 2012, um levantamento de informações gerais em produtores de briquetes e péletes. Um questionário foi enviado para 28 empresas do setor, com o objetivo de diagnosticar o perfil dos produtores, as características básicas do processo de produção e da comercialização dos produtos. Deste total, obteve-se um índice de resposta de 50%, porcentagem relativamente significativa, dado o método de aplicação do questionário.

Perfil das empresas produtoras de briquetes e péletes

O levantamento realizado pela Embrapa Agroenergia em 14 produtores de briquetes e péletes permitiu comprovar que as empresas são relativamente jovens. A Figura 18 mostra que 72% das empresas foram criadas a partir do ano 2000.

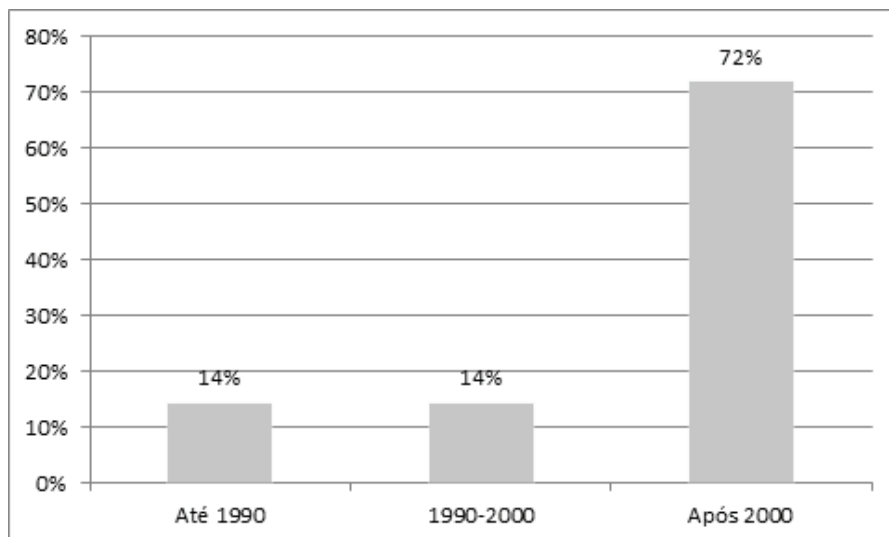


Figura 18. Ano de fundação dos produtores de briquetes e péletes.²

Apesar do briquete ser um combustível relativamente antigo, tendo sido criado pela indústria naval dos Estados Unidos já no século XIX, mais recentemente houve expansão do mercado deste produto, notadamente devido à crescente demanda por fontes de energia alternativas ao petróleo e à lenha. Este fato explica que muitas empresas tenham sido fundadas, mais recentemente, com o objetivo de atender ao aumento dessa demanda. Estima-se que nos últimos anos, a taxa de crescimento da produção no setor tenha se situado em torno de 4% ao ano (SILBERSTEIN, 2011), uma oferta que poderia ser maior, dada a quantidade de resíduos da biomassa que ainda não possui aplicação comercial.

² Fonte: Pesquisa Embrapa Agroenergia (2012).

Matérias-primas utilizadas na produção de briquetes

A Figura 19 ilustra os principais tipos de matérias-primas utilizadas na produção de briquetes. De acordo com as informações dos fabricantes destacam-se os resíduos de origem florestal, como serragem, maravalha, cavacos. Os resíduos de madeira são utilizados por 64% das empresas analisadas. Casca de arroz e finos de carvão (moinha) também foram citados como matérias-primas utilizadas pelas empresas de briquetes.

No que se refere à produção de péletes, a principal fonte de matéria-prima mencionada pelos produtores foi o resíduo de madeira.

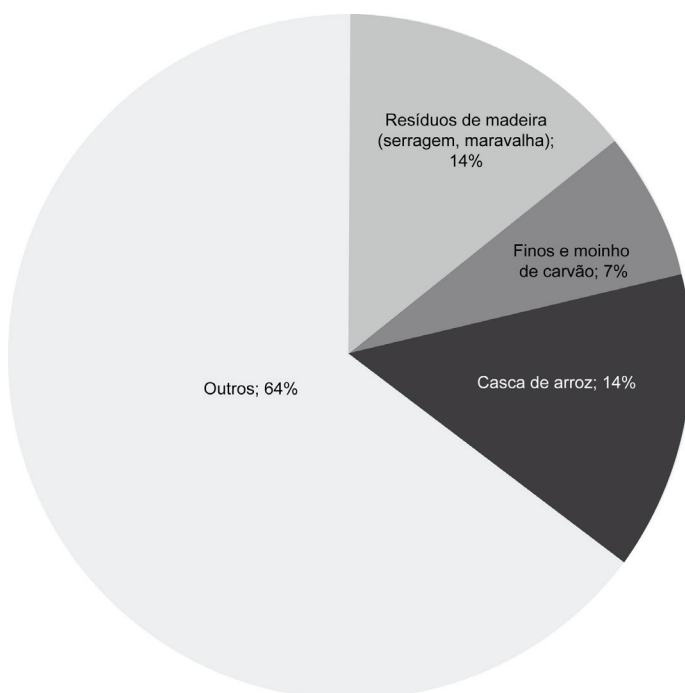


Figura 19. Matérias-primas utilizadas na produção de briquetes.²

A escolha da matéria-prima para a produção de biocombustível está relacionada à distribuição geográfica das empresas e à disponibilidade de biomassa presente nas regiões. A Figura 20 mostra que quase 80% das empresas analisadas situam-se nos Estados de São Paulo, Paraná e Santa Catarina. Em 2009, estas regiões concentraram 73% dos resíduos de madeira processadas no Brasil (SCHNEIDER et al., 2012).

Muito frequentemente, as empresas produtoras situam-se próximas às serrarias, madeireiras e/ou culturas agrícolas, facilitando a obtenção de matérias-primas e reduzindo custos de transporte. Em algumas regiões, o transporte da matéria-prima chega a atingir até 20% do custo de produção dos briquetes. Esse fato determina o uso de matéria-prima local pelas empresas, que geralmente se valem de resíduos provenientes das mesmas regiões onde se situam suas unidades produtivas.

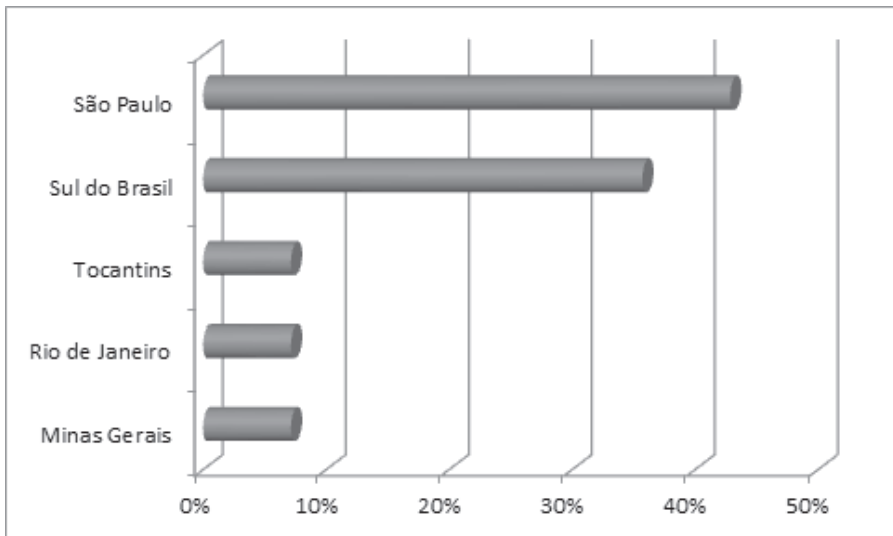


Figura 20: Distribuição geográfica das empresas.²

Ainda assim, existem espaços para a produção de briquetes feitos a partir de outros tipos de resíduos agrícolas, como o bagaço de cana, resíduos de algodão, cascas de amendoim, podas de árvores, principalmente onde as matérias-primas mais convencionais de fabricação do briquete são escassas e o valor do frete é elevado. (GENTIL, 2009).

A Tabela 20 mostra preços médios de aquisição de algumas matérias-primas. A serragem está sendo comercializada, em média, entre R\$ 50 a R\$ 90 a tonelada (sem frete), embora o material possa conter até 40% de umidade. Este valor assemelha-se ao verificado para a casca de arroz (R\$ 60/t), mas dista do valor dos finos de carvão que é superior aos demais (R\$ 100 - R\$ 150/t).

Tabela 20. Preços médios de compra de matérias-primas (sem frete).

| Tipo | R\$ (t) |
|--|---------------------------------|
| Serragem de pinus e eucalipto | 50 - 90 (com 40% de umidade) |
| Serragem seca | 150 (seca) |
| Casca de arroz | 60 |
| Finos de carvão (resíduo de carvoaria) | 100 - 150 |
| Bagaço de cana | 35 - 50 |
| Fibra de coco | 150 |

Fonte: Pesquisa Embrapa Agroenergia (2012) e site MF Rural (2012)

Comparação do consumo de briquetes e lenha

A produção das empresas analisadas é de 7.430 toneladas/mês. Essa capacidade relaciona-se ao tipo de briquete que produzem: empresas produtoras de briquetes de finos de carvão tendem a ter capacidade de produção mais reduzida do que as empresas que destinam seus produtos para fins industriais. Dentre as principais aplicações dos briquetes e péletes estão o uso doméstico em lareiras e os mercados de serviços, como pizzarias, padarias e restaurantes. Destacam-se

também os mercados industriais, com caldeiras que demandam quantidades expressivas de vapor como frigoríficos, laticínios, agroindústria de carnes e alimentos em geral. Em muitas destas utilizações, o consumo de lenha é maior do que o dos briquetes. Dado o maior poder calorífico, utilizam-se menos briquetes do que lenha na queima (Tabela 21).

Nas capitais e grandes cidades, o briquete possui um papel relevante, competindo diretamente com a lenha e o carvão vegetal. Em especial, o segmento de panificação no Brasil é composto por mais de 63 mil panificadoras. Considerando-se que no Brasil, cada panificadora utilizasse em média 4 t/mês de briquetes, seriam necessários 252.000 t/mês de briquetes para abastecer esse setor.

Tabela 21. Comparação do consumo de briquete e lenha.

| Utilização | Consumo Mensal | Consumo Mensal |
|--------------------------|---------------------|------------------|
| | (t/mês) Briquete | (t/mês) Lenha |
| Padarias com forminho | 1,5 | 3,08 |
| Pizzarias forno 6 pizzas | 2 | 3,92 |
| Lareiras médias | 1 | 1,96 |
| Caldeiras 2 t k/h | 15 | 29,4 |
| Caldeiras 4 t k/h | 30 | 58,8 |
| Fogões a lenha | 1 | 1,9 |

Fonte: Adaptado de NAC Briquetes (2012)

Conquanto o preço de alguns resíduos possa conferir vantagens mercadológicas em relação aos demais, a qualidade, muitas vezes, pode comprometer a aceitabilidade de alguns produtos como insumo produtivo. Com efeito, há briquetes e péletes de padrão inferior, muito deles feitos com resíduos agrícolas que, apesar de terem níveis de energia consideráveis (na faixa de até 3.500 kcal/kg e índices de cinza inferior a 4%), apresentam menor aproveitamento na queima e podem causar problemas nas fornalhas/caldeiras, além de gerar maior volume

de fumaça (GENTIL, 2008). O bagaço de cana, por exemplo, é um tipo de resíduo, que embora tenha preços relativamente reduzidos, apresenta menor teor de energia e, em geral, elevado grau de umidade. Assim, para cada tipo de briquete faz-se necessária realizar a adequação do sistema de queima e da regulação de ar.

Aspectos do processo produtivo e da comercialização

No processo produtivo, a armazenagem das matérias-primas das empresas pesquisadas é feita em galpão coberto e em silos (79% das empresas), ao passo que somente 21% dos produtores relataram deixar os resíduos dispostos em pátio aberto. Devido ao fato dos resíduos serem bastante vulneráveis à umidade, a armazenagem adequada dos produtos é crítica para a eficiência do processamento. As empresas mencionaram que os principais tipos de pré-tratamento dados à matéria-prima são a trituração, o peneiramento e a secagem (64% das empresas).

As máquinas e equipamentos (briquetadeiras de pistão mecânico e hidráulico) utilizados no processamento da matéria-prima citados pelas empresas são, em sua maioria, de fabricantes com origem nacional, como Biomax (Rio Grande do Sul) e Lippel (Santa Catarina). As peletizadoras são provenientes da empresa Chavantes (São Paulo) e de uma fabricante de origem europeia Andritz (Áustria). Quanto aos insumos utilizados no processo produtivo, com exceção das empresas que processam finos de carvão e misturam amido de milho e fécula aos briquetes, as empresas não utilizam aglutinantes na compactação dos briquetes. Na maioria das vezes, a própria lignina do resíduo atua como ligante. Por outro lado, o principal tipo de pós-tratamento comumente mencionado pelos produtores refere-se ao uso de resfriadores, no caso dos péletes (46% das empresas).

A armazenagem do produto acabado tem sido feita em sacos de ráfia e a granel (57% das empresas).

Os preços médios de venda dos briquetes provenientes de serragem de madeira giram em torno de R\$ 250 a R\$ 350, com frete realizado até um raio de 50 km. Esse valor parece ser ligeiramente menor para os briquetes a partir de casca de arroz (R\$ 300) e, bem acima, para os briquetes de finos de carvão. O preço médio de venda dos péletes também se situa acima daquele verificado para os briquetes de resíduos de madeira (Tabela 22).

Tabela 22. Preços médios de venda dos briquetes e péletes (com frete).

| Briquete feito de: | R\$ (t) |
|--|---------------|
| Serragem de madeira | 250 - 350 |
| Outros resíduos florestais | 270 - 320 |
| Casca de arroz | 300 |
| Finos de carvão (resíduo de carvoaria) | 1.000 - 1.600 |
| Pélete feito de: | R\$ (t) |
| Serragem | 430 - 550 |

Por outro lado, parece ser inversamente proporcional o preço cobrado pelas empresas pesquisadas em relação à respectiva capacidade produtiva. Neste sentido, quanto maior a capacidade produtiva das empresas, menor tende a ser o preço de venda dos briquetes, em grande parte, porque a maior escala de produção é capaz de gerar economias consideráveis ao viabilizar reduções dos custos produtivos.

No que se refere à comercialização para o mercado externo, uma empresa relatou ter realizado exportação de briquetes para a Áustria, uma única vez, no ano de 2006. Algumas empresas relataram que os péletes são mais demandados do que os briquetes pelo mercado europeu.

No Brasil, consomem-se briquetes, especificamente porque as instalações industriais não foram projetadas para utilizar produtos

peletizados. Somado a isso, a heterogeneidade na especificação dos produtos nacionais impede a adequação às normas técnicas europeias, que são bastante restritivas. A inexistência de laboratórios para análises técnicas dos briquetes e péletes no Brasil e a falta de conhecimento sobre as normas vigentes no mercado externo foram frequentemente citadas pelos produtores como obstáculos à exportação de produtos.

Perspectivas e recomendações para a consolidação do setor de briquetes e péletes

A expansão da produção de briquetes e péletes no Brasil tem sido motivada, principalmente, pelo crescimento do consumo do mercado de serviços e de alguns setores industriais, bem como pelo forte apelo ambiental que impulsiona a substituição de fontes tradicionais de energia por fontes renováveis.

Os briquetes e péletes podem substituir e complementar outras fontes de energia como os derivados do petróleo, a lenha nativa ou plantada, o gás liquefeito do petróleo ou a eletricidade, contribuindo para a redução da disposição de resíduos no meio ambiente e da emissão dos gases de efeito estufa. Esses produtos apresentam vantagens frente a outras aplicações para as quais as matérias-primas poderiam ser utilizadas, por serem compactos e homogêneos, apresentarem facilidade de estocagem e elevado poder calorífico.

Apesar destas vantagens, o mercado para esses produtos é bastante fragmentado e não existe uma organização setorial típica da indústria. A estrutura industrial, geralmente operando em uma faixa de 600 a 1000 tonelada/mês, não dispõe de mecanismos de preços estáveis e de escala de produção que possibilitem minimizar custos. Por outro lado, constatou-se, no levantamento realizado pela Embrapa Agroenergia, a concentração de empresas produtoras nas regiões Sul e

Sudeste do Brasil, embora haja várias iniciativas de empresas buscando atuar nas regiões NE, N e CO (Pernambuco, Mato Grosso, Amazonas, Tocantins), aproveitando-se de resíduos locais para a produção.

As perspectivas para a consolidação e expansão do setor de briquetes e péletes no país englobam uma série de questões. Segundo Gentil (2008), há necessidade de políticas de apoio para aumentar a qualidade e a demanda por briquetes e péletes, notadamente no que se refere ao âmbito regulatório (definição de um marco legal para a produção e consumo, apoio à criação de associações de classe), tecnológico (estabelecimento de padrões de qualidade, modernização dos equipamentos existentes, criação de laboratórios), da comercialização dos produtos (expansão em novos mercados, diferenciação de produtos, consolidação de marcas e selos). Também se fazem necessários programas de financiamento em condições favoráveis, a exemplo dos que estão sendo realizados para apoio ao biogás e à energia eólica. Além disso, o aumento da demanda interna e a expansão das exportações de briquetes e péletes somente podem ocorrer por meio da ampliação da capacidade produtiva das empresas.

A Tabela 23 expõe um conjunto de elementos estratégicos para a consolidação e crescimento do setor, detalhando os pontos fortes e fracos da oferta e as oportunidades e ameaças da demanda. Essa sistematização foi efetuada a partir da consulta efetuada a empresas produtoras de briquetes (principalmente) e péletes, da análise de tendências nacionais e internacionais e das informações obtidas pelo autor (GENTIL, 2008).

Tabela 23. Análise estratégica da oferta e demanda de briquetes e péletes no Brasil

| | |
|----------------------|--|
| Pontos fracos | Equipamentos inadequados e desgaste das peças ao utilizar matérias-primas alternativas; Custos elevados de frete das matérias-primas e dos produtos; Consumo de energia é elevado na etapa de secagem; Estudos e estatísticas sobre o setor (produção, custos de produção, mercado atual e potencial) são insuficientes; Concorrência de derivados do petróleo, lenha e eletricidade; Vulnerabilidade da matéria-prima à umidade; Canais de distribuição insuficientes elevam os custos; Falta de cursos técnicos voltados para capacitação no setor. |
| Pontos fortes | Elevado poder calorífico dos briquetes e péletes; Produtos são compactos e homogêneos; Facilidade de transporte, manuseio e estocagem; Ausência de descartes químicos ou físicos; Poucas emissões e odores na queima; Forte apelo ambiental. |
| Ameaças | Ausência de especificações técnicas dos briquetes; Escassez de laboratórios para a realização de análises e ensaios; Sazonalidade da produção agrícola e de resíduos e possível escassez de matérias-primas; Baixa escala de produção; Ausência de incentivos do governo ao setor e taxas de juros elevadas; Ausência de normas e portarias que regulamentem a produção e o uso de briquetes e péletes. |
| Oportunidades | Estímulo ao aumento do uso de energias renováveis no Brasil e em outros países; Implantação da Política Nacional de Resíduos Sólidos (PNRS); Diversidade de aplicações dos produtos (caldeiras, pizzarias, padarias, olarias, cerâmicas, indústrias, etc.); Aumento da competitividade quando aumenta o preço da lenha; Possibilidade de introdução de produtos com novas composições; Possibilidade de redução ou isenção de impostos e taxas; Promoção de exportações para países europeus, norte-americanos e asiáticos. Possibilidade de comercialização de energia elétrica trazidas pelas Resoluções Normativas nº 482 e nº 493 de 2012 publicadas pela Agência Nacional de Energia Elétrica (ANEEL). |

Uma das medidas necessária à promoção do setor é a realização de estudos que possibilitem estimar a quantidade de matéria-prima

disponível à produção de briquetes e péletes. Embora alguns resíduos agroindustriais possuam elevada disponibilidade, como o bagaço de cana-de-açúcar, a utilização dos mesmos na fabricação desses produtos depende grandemente da quantidade que atualmente vem sendo utilizada na cogeração de energia.

Neste sentido, um mapeamento desta disponibilidade, considerando os usos alternativos atualmente dados aos resíduos, é relevante para incentivar a produção e viabilizar investimentos. Um esforço neste sentido foi realizado pela Embrapa Agroenergia neste trabalho, mas levantamentos mais aprofundados são necessários, por meio de sistemas de informações georreferenciadas e de estimativas sobre as aplicações atuais dos distintos resíduos. Indubitavelmente, este trabalho deve ser feito para cada segmento em particular, considerando as particularidades de cada região. Sabe-se que os resíduos florestais e a casca de arroz encontram mercados promissores na região Sul, ao passo que o bagaço de cana e a casca de coco constituem resíduos provenientes, em grande medida, das regiões Sudeste e Nordeste do Brasil. Trata-se de localidades distintas quanto à disponibilidade de matéria-prima e aos problemas estruturais que afetam a oferta e a demanda dos produtos e, portanto, merecem um tratamento diferenciado quanto às respectivas necessidades e potencialidades.

O setor de briquetes e péletes pode ocupar uma fatia mais expressiva na matriz energética brasileira. A aprovação da Lei nº 12.305/10, que instituiu a Política Nacional de Resíduos Sólidos (PNRS) constituiu-se em um instrumento em favor da redução de resíduos e rejeitos, eliminação e recuperação de lixões e medidas para incentivar e viabilizar a gestão de resíduos regionalizada no Brasil. Entretanto, como forma explícita de ampliar o uso de briquetes e péletes no país, são necessárias normas, leis e políticas de incentivos aos produtores e aos consumidores desses produtos. Entre elas destacam-se políticas de certificação e padronização dos produtos, a exemplo de alguns países desenvolvidos, como Suécia e Alemanha que possuem especificações

técnicas e normas apropriadas à produção e comercialização de péletes.

O aumento do uso de energias renováveis oferece grandes oportunidades à produção de briquetes e péletes pelo atendimento a diversas aplicações. Péletes, por exemplo, têm demanda crescente em países europeus, mas os produtos nacionais não apresentam os requisitos técnicos necessários à realização de exportações. A escassez de laboratórios aptos a realizar análises que promovam níveis mais elevados de qualidade constitui obstáculo significativo à oferta desses recursos energéticos, principalmente para o mercado externo. A instalação de novos laboratórios e incentivo aos laboratórios existentes à realização de ensaios (densidade aparente, teor de umidade, teor de cinzas, poder calorífico, composição química e outros) é uma medida premente para a ampliação da qualidade dos produtos e consolidação do setor.

Ressalta-se também, a necessidade de iniciativas de apoio à demanda destes produtos, promovendo o desenvolvimento do mercado brasileiro de consumo de briquetes e péletes para aquecimento (mercado de serviços, como restaurantes, padarias, pizzarias, hotéis, clubes, condomínios, lavanderias, por exemplo) e o uso em caldeiras e fornos industriais para a geração de energia térmica.

Na pesquisa realizada pela Embrapa Agroenergia, junto aos produtores de briquetes e péletes identificou-se que as empresas carecem de mão-de-obra especializada. Não existem cursos específicos de capacitação no país voltados à produção e à utilização de briquetes e péletes. As principais fontes de informação para os novos entrantes na indústria são, em grande medida, as empresas de máquinas e equipamentos, que repassam parcialmente o conhecimento do processo de operação das máquinas para os empreendedores. Certamente, esse tipo de informação é limitado, pois o processo de produção de briquetes e péletes em si requer um aprendizado prático e contínuo que

não é repassado por esses fornecedores. A criação de cursos de capacitação para o setor poderia ser promovida por instituições como o Serviço Nacional de Aprendizagem Industrial (SENAI), instituição que, tradicionalmente, se empenha no aperfeiçoamento de pessoas envolvidas com diferentes atividades industriais. As associações representantes das indústrias de biomassa poderiam apoiar tal iniciativa por meio da divulgação e promoção dos cursos específicos que forem criados.

A inexistência de canais de distribuição das matérias-primas encarece significativamente o custo dos produtos finais. As dificuldades na coleta e comercialização de resíduos derivam da ausência de uma rede sólida de fornecedores dos mesmos. Para alguns resíduos agroindustriais, cuja aplicação se destina à própria unidade produtora, como a borra de café e o bagaço da cana-de-açúcar, a logística da biomassa não constitui um entrave ao crescimento do setor, mas esse não é o caso de diversos resíduos agroflorestais, cuja coleta é feita em campo e a venda é realizada em lugares distantes da origem.

Em termos de custos de produção, uma medida que tem efeitos na redução dos preços finais dos briquetes e que recentemente foi adotada pelo Estado do Mato Grosso, é a isenção de Imposto sobre Circulação de Mercadorias e Serviços (ICMS). O Decreto nº 191 de 22 de março de 2011 instituiu a redução em 100% da base de cálculo do ICMS no Mato Grosso, incidente nas saídas internas dos produtos derivados de lenha, resíduos de madeira e briquetes. O diferimento do ICMS ocorre nas operações com briquetes de qualquer espécie para utilização em processo de combustão. Trata-se de um instrumento eficaz para a redução dos custos das empresas de briquetes, a ser considerado nas políticas de governo estabelecidas em cada estado da Federação.

Um instrumento importante para ampliar a oferta de biomassa no país e promover o aumento das fontes renováveis na matriz energética são

os leilões realizados pelo Governo Federal para aquisição de energia elétrica. Entretanto, nos últimos leilões a biomassa tem concorrido, em igualdade de condições, com outras fontes de energia. A energia de biomassa, principalmente a de bagaço de cana, representa atualmente cerca de 5% da matriz energética brasileira, mas essa fonte vem perdendo espaço. Segundo a União da Indústria da Cana-de-Açúcar (Unica), em 2007 a biomassa representava 75% de participação nos leilões do governo. No ano passado (2011), essa participação caiu para 4%. Esse problema ocorre porque os leilões oficiais refletem condições distorcidas de competitividade entre as distintas fontes alternativas, como a eólica e a própria biomassa. Nesse sentido, a existência de critérios e benefícios nos leilões que estimulem a contratação da energia gerada a partir da biomassa poderia promover a ampliação do uso de briquetes e péletes como fonte renovável de energia elétrica. Uma das reivindicações das empresas do setor é a realização de leilões regionais para dar vazão a um imenso potencial de biomassa que atualmente não vem sendo aproveitado. É importante ressaltar, que a Associação Brasileira das Indústrias de Biomassa e de Energia Renovável (ABIB) vem apoiando iniciativas nesta direção, dentre elas a busca por soluções e alternativas aos leilões de biomassa.

Por fim, as Resoluções Normativas nº 482 e nº 493 de 2012 publicadas pela Agência Nacional de Energia Elétrica (ANEEL) introduzem novas oportunidades para a utilização, em pequena e média escala de fontes alternativas de energia. A primeira Resolução citada estabeleceu condições gerais para o sistema de compensação de energia elétrica, ao passo que a segunda determinou as condições para o fornecimento de energia por meio do Microsistema Isolado de Geração e Distribuição de Energia Elétrica (MIGDI) ou de Sistema Individual de Geração de Energia Elétrica com Fonte Intermitente (SIGFI).

O SIGFI permite que as distribuidoras usem a energia proveniente de pequenos geradores instalados nas próprias unidades consumidoras.

A energia que não for utilizada pelo consumidor pode ser transferida para a rede da distribuidora local. Essa troca vale para geradores que utilizam fontes incentivadas de energia, como hídrica, solar, eólica e de biomassa, e inclui microgeração (até 100 quilowatts de potência) e minigeração (de 100 quilowatts a 1 megawatt). Assim, as unidades agroindustriais e de serviços que geraram energia elétrica utilizando péletes e briquetes poderão se beneficiar das citadas resoluções, gerando mais energia elétrica do que efetivamente consumirem e enviando o excedente para as empresas distribuidoras de energia elétrica, recebendo créditos compensatórios no consumo da energia elétrica.

A Embrapa Agroenergia, como instituição de pesquisa, desenvolvimento e inovação, tem devotado esforços significativos a estudos relacionados ao aproveitamento da biomassa como fonte de energia. Entende, portanto, que as recomendações ora apresentadas são importantes para a consolidação e crescimento da oferta e demanda por briquetes e péletes no Brasil e considera, ademais, que para efetivá-las são fundamentais a sensibilização e o compromisso dos diferentes órgãos e instituições governamentais envolvidos com o assunto, das próprias empresas e entidades do setor e da sociedade em geral.

Referências

- AGÊNCIA NACIONAL DE ENERGIA ELÉTRICA (Brasil). Resolução Normativa nº 482 de 17 abr. 2012. **Diário Oficial [da] República Federativa do Brasil**, Brasília, DF, 19 abr. 2012. Seção 1, p. 53.
- AGÊNCIA NACIONAL DE ENERGIA ELÉTRICA (Brasil). Resolução Normativa nº 493 de jun. 2012. **Diário Oficial [da] República Federativa do Brasil**, Brasília, DF, 08 jun. 2012. Seção 1, p. 103.
- AMERICAN SOCIETY OF AGRICULTURAL ENGINEERS. **ASAE S269.4**: cubes, pellets and crumbles-definitions and method for determining density, durability and moisture content. Sant Joseph, 1996.
- AZZINI, A.; GODOY, I. J.; GERIN, M. A. N. Dimensões das fibras da casca do amendoim. **Bragantia**, Campinas, v. 43, nota 7, p. 267-270, 1983.
- BHATTACHARYA, S. C. Biomass energy and densification: a global review with emphasis on developing countries. In: WORLD CONFERENCE ON PELLETS, 2002, Stockholm, Sweden. **Anais...** Stockholm: Swedish Bioenergy Association, 2002. p. 1-17.

BHATTACHARYA, S. C.; SETT, S.; SHRESHTHA, R. M. State of art for biomass densification. **Energy Sources**, Bristol, v. 11, n. 3, p. 161-182, 1989.

BIOMASS ENERGY CENTRE. **Standards**. Disponível em: <http://www.biomassenergycentre.org.uk/portal/page?_pageid=73,1&_dad=portal&_schema=PORTAL>. Acesso em: 09 ago. 2012.

BPGLOBAL. **Statistical Review of World Energy Full Report 2012**. Disponível em: <<http://www.bp.com/sectiongenericarticle800.do?categoryId=9037128&contentId=7068555>>. Acesso em: 4 out. 2012.

BRASIL. Empresa de Pesquisa Energética. **Balanco energético nacional 2012**: ano base 2011. Rio de Janeiro: EPE, 2012.

BRASIL. Lei nº 12.187, de 29 de dezembro de 2009. Institui a Política Nacional sobre Mudança do Clima - PNMC e dá outras providências. **Diário Oficial [da] República Federativa do Brasil**, Brasília, DF, 30 dez. 2009. Edição extra.

BRAZILIAN ASSOCIATION INDUSTRY BIOMASS AND RENEWABLE ENERGY. Brazil Status Report 2012: bioenergy – biomass – renewable energy. Disponível em: <<http://abibbrasil.wix.com/brazilianassociationbiomass>>. Acesso em: 28 set. 2012.

BRIANE, D.; DOAT, J.; RIEDACKER, A. **Guide technique de la carbonisation**: la fabrication du charbon de bois. Aix-en-Provence: Édisud, 1985. 179 p.

CARVALHO, E. A. de; BRINCK, V. Briquetagem. In: LUZ, A. B. da; SAMPAIO, J. A.; Sílvia FRANÇA, S. C. A. **Tratamento de minérios**. 4. ed. Rio de Janeiro: CETEM, 2004. p. 613-634.

CARVALHO, F. P. A. **Eco-eficiência na produção de pó e cera de carnaúba no município de campo maior (PI)**. 2005. Dissertação (Mestrado em Desenvolvimento e Meio Ambiente) - Universidade Federal do Piauí, Teresina, PI.

CENTRO NACIONAL DE REFERÊNCIA EM BIOMASSA (Brasil). **Atlas de bioenergia do brasil**: metodologias de cálculo da conversão energética das biomassas selecionadas. São Paulo, 2011.

CHEN, L.; XING, L.; HAN, L. Renewable energy from agro-residues in China: solid biofuels and biomass briquetting technology. **Renewable and Sustainable Energy Reviews**, v. 13, n. 9, p. 2689-2695, 2009.

CONAB (Brasil). **A geração termelétrica com a queima do bagaço de cana-de-açúcar no Brasil**. Brasília, DF, 2011.

CONAB (Brasil). **Séries históricas**: arroz. Disponível em: <<http://www.conab.gov.br/conteudos.php?a=1252&t=>>>. Acesso em: 17 out. 2012.

COSTA, L. Resíduos viram lucrativa biomassa. **Estadão**, São Paulo, 10 mar. 2010. Disponível em: <<http://www.estadao.com.br/noticias/suplementos,residuos-viram-lucrativa-biomassa,522107,0.htm>>. Acesso em: 09 nov. 2012.

DATABASE EU 2012. Disponível em <<http://www.bios-bioenergy.at>>. Acesso em: 03 jul. 2012.

DEMIRBAS, A.; SAHIN-DEMIKAS, A.; DEMIKAS, A. H. Briquetting properties of biomass waste materials. **Energy Sources**, Philadelphia, v. 26, n. 1, p. 83-91, 2004.

DEMIKAS, K.; SAHIN-DEMIKAS, A. Compacting biomass for energy densification. **Energy Sources Part A-Recovery Utilization and Environmental Effects**, Philadelphia, v. 31, p. 1063-1068, 2009.

DOMALSKI, E. S.; JOBE JUNIOR, T. L.; MILNE, T. A. **Thermodynamic data for biomass conversion and waste incineration**. Report from the Solar technical Information program, 1986. [Washington, DC]: National Bureau of Standards, 1986.

EDENHOFER, O.; PICHS-MADRUGA, R.; SOKONA, Y.; SEYBOTH, K.; MATSCHOSS, P.; KADNER, S.; Zwickel, T.; Eickemeier, P.; HANSEN, G.; SCHLOEMER, S.; VON STECHOW, C. (Ed.). **Renewable energy sources and climate change mitigation**: special report of the intergovernmental panel on climate change. **Nova York**: Cambridge University Press, 2012. 1076 p.

EMBRAPA AGROENERGIA. **Novas biomassas e processos de transformação de etanol celulósico**: relatório interno. Brasília, DF, 2012. Projeto Babethanol 2010/2012 Embrapa Agroenergia / PROCISUR.

ERIKSSON, S.; PRIOR, M. **The briquetting of agricultural wastes for fuel**. Roma: FAO, 1990.

EUROPEAN PELLET CENTRE. **Quality standards for pellets in European countries**. **Lingby, Denmark**. Disponível em: <<http://www.pelletcentre.info/cms/site.aspx?p=2550>>. Acesso em: 13 ago. 2012.

FAO. **CHAPTER 4. Technical aspects of briquetting**. Disponível em: <<http://www.fao.org/docrep/T0275E/T0275E03.htm>>. Acesso em: 24 set. 2012a.

FAO. **FAOSTAT**. Disponível em: <<http://faostat.fao.org/site/626/DesktopDefault.aspx?PageID=626#ancor>>. Acesso em: 20 fev. 2012b.

FERNANDES, N. J.; ATAÍDE, C. H.; BARROZO, M. A. S. Modeling and experimental study of hydrodynamic and drying characteristics of an industrial rotary dryer. **Brazilian Journal of Chemical Engineering**, São Paulo, v. 26, n. 2, p. 331-341, 2009.

FERREIRA, B. **Pesquisadores fazem tijolo com cascas e caroços**. Globo Rural, 17 jun. 2009. Disponível em: <<http://revistagloborural.globo.com/GloboRural/0,6993,EEC1701490-1932,00.html>>. Acesso em: 05 set. 2012.

FILIPPETTO, D. **Briquetagem de resíduos agrícolas vegetais: viabilidade técnico-econômica e potencial de mercado**. 2008. 61 f. Dissertação (Mestrado em Engenharia Mecânica) - Universidade Estadual de Campinas, Campinas, SP.

FLORES, W. P.; YAMAJI, F. M.; VEDRASCO, L.; COSTA, D. R. Redução do volume de biomassa no processo de briquetagem. **Revista da Madeira**, Curitiba, edição 121, 2009.

FREITAS, G. L. S. **Potencial antioxidante e compostos fenólicos na cerveja, chopp, cevada e no bagaço de brassagem**. 2006. Dissertação (Mestrado em Ciências dos Alimentos) - Universidade Federal de Santa Catarina, Florianópolis, SC.

GADELHA, F. H.; SILVA, J. A. A.; FERREIRA, C. R. L.; MELO, I. V.; JORGE, D. L.; TAVARES, J. A.; SILVA, S. P. R. Rendimento volumétrico e energético de clones de híbridos de *Eucalyptus* sp. no polo gesseiro do Araripe, PE. **Ciência Florestal**, Santa Maria, v. 22, n. 2, p. 331-341, 2012.

GARCÍA-MARAVÉ, A.; POPOV, V.; ZAMORANTO, M. A review of European standards for pellet quality. **Renewable Energy**, Oxford, v. 36, n. 12, p. 3537-3540, 2011.

GAVIRIA, J. C.; **Pelletizar madera, una forma económica y ecológica de producir combustible**. Disponível em: <<http://www.engormix.com/MA-balanceados/fabricacion/articulos/pelletizar-madera-forma-economica-t1778/801-p0.htm>>. Acesso em: nov. 2012.

GEA PROCESS ENGINEERING INC. **Flash drying equipment**. Disponível em: <http://www.niroinc.com/food_chemical/flash_drying_equipment.asp>. Acesso em: 27 nov. 2012.

GENTIL, L. V. **Tecnologia e economia do briquete de madeira**. 2008. 196 p. Tese (Doutorado em Engenharia Florestal) - Universidade de Brasília, Brasília, DF.

GENTIL, L. V. Um atraente biocombustível. **Agroanalysis**, Rio de Janeiro, v. 29, n. 9, p. 19, 2009.

GOIÁS. Secretaria de Estado de Gestão e Planejamento. **Produção da extração vegetal e silvicultura no Brasil e em Goiás no ano de 2010**. 2010. Disponível em: <http://www.seplan.go.gov.br/sepin/viewrele.asp?cd_assunto=22&cd_anomes=201000>. Acesso em: 05 set. 2012.

GONÇALVES, J. E.; SARTORI, M. M. P.; LEÃO, A. L. Energia de briquetes produzidos com rejeitos sólidos urbanos e madeira de *Eucalyptus grandis*. **Revista Brasileira de Engenharia Agrícola e Ambiental**, Campina Grande, v. 13, n. 5, p. 657-661, 2009.

GROVER, P. D.; MISHRA, S. K. **Biomass briquetting: technology and practices**. Bangkok: FAO, 1996. 43 p. (Field document, n. 46). Regional Wood Energy Development Programme in Asia GCP/RAS/154/NET.

HIANE, P. A.; RAMOS FILHO, M. M.; RAMOS, M. I. L.; MACEDO, M. L. R. Bocaiúva, *Acrocomia aculeata* (Jacq.) Lodd., pulp and kernel oils: characterization and fatty acid composition. **Brazilian Journal of Food Technology**, v. 8, n. 3, p. 256-259, 2005.

IBGE. **Produção agrícola municipal 2010a**. Disponível em: <<http://www.ibge.gov.br/home/estatistica/economia/pam/2010/default.shtm>>. Acesso em: 20 nov. 2011.

IBGE. **Produção da extração vegetal e da silvicultura 2010b**. Disponível em: <<http://www.ibge.gov.br/home/estatistica/economia/pevs/2010/default.shtm>>. Acesso em: 20 nov. 2011.

INTERNATIONAL ENERGY AGENCY. **World energy outlook 2011**. Paris, 2011.

IRIGON, P.; AFONSO, F.; HABEYCHE, L.; SCHATTSCHEIDER, E. Aproveitamento do resíduo da queima da casca de arroz no município de Pelotas. In: CONGRESSO DE INICIAÇÃO CIENTÍFICA, 18.; ENCONTRO DE PÓS-GRADUAÇÃO, 11., 2009, Pelotas, RS. [Anais...]. Pelotas: UFPEL, 2009.

JMS BARROSO EQUIPAMENTOS INDUSTRIAIS. **Elevador Canecas**. Disponível em: <<http://www.jmsequipamentos.com/elevador-caneca/>>. Acesso em: nov. 2012.

KALIYAN, N.; MOREY, R. V. Factors affecting strength and durability of densified biomass products. **Biomass and Bioenergy**, Oxford, v. 33, n. 3, p. 337-359, 2009.

LEITAO, R. C.; ARAÚJO, A. M. de; SOUSA, O. L. de; FREITAS-NETO, M. de A.; VIANA, M. B.; BRITO, C. R. F. DE; SOUSA, A. B. de; ROSA, M. de F.; PINTO, G. A. S.; SANTAELLA, S. T. **Tratamento biológico do líquido da casca do coco verde**. Fortaleza: Embrapa Agroindústria Tropical, 2010. 123 p. (Embrapa Agroindústria Tropical. Boletim de pesquisa e desenvolvimento, 39).

LORENZETT, D. B.; NEUHAUS, M.; SCHWAB, N. T. Gestão de resíduos e a indústria de beneficiamento do arroz. **Revista Gestão Industrial**, Ponta Grossa, v. 8, n. 1, p. 219-232, 2012.

LORENZI, H.; NOBLICK, L.; KAHN, F.; FERREIRA, E. Brazilian Flora: Arecaceae (Palms). **Plantarum**, Nova Odessa, 384 p., 2010.

MAGALHÃES, A. L. R. **Resíduo proveniente do beneficiamento do feijão em rações para bovinos**. 2005. Doutorado (Zootecnia) - Universidade Federal de Viçosa, Viçosa, MG.

MANDE, S. P. Thermo chemical conversion of biomass. In: KISHORE, V. V. N. (Ed.). **Renewable energy engineering and technology**. New Delhi: The Energy and Resources Institute, 2009. p. 705-728.

MAROUN, M. R. **Uma proposta de documento de concepção de projeto (DCP) no âmbito do mecanismo de desenvolvimento limpo**. 2007. Dissertação (Mestrado em Ciências em Planejamento Energético) - Universidade Federal do Rio de Janeiro, Rio de Janeiro, RJ.

MAYER, F. D.; HOFFMANN, R.; RUPPENTHAL, J. E. Gestão energética, econômica e ambiental do resíduo casca de arroz em pequenas e médias agroindústrias de arroz. In: SIMPÓSIO DE ENGENHARIA DE PRODUÇÃO, 13., 2006, Bauru, SP. [**Anais...**]. [Bauru: UNESP], [2006?].

MF Rural. Disponível em: <<http://www.mfrural.com.br>>. Acesso em: 16 fev. 2012.

MIRANDA, C. H. B.; SATTTLER, S.; PEDERSEN, J.; VOGEL, K. **Energy content of tropical grasses and legumes grown for bioenergy**. In: INTERNATIONAL ANNUAL MEETING OF THE AMERICAN SOCIETY OF AGRONOMY, 2010, Long Beach, Califórnia. [**Proceedings...**]. Long Beach: [s.n.], 2010.

NAC BRIQUETES. Disponível em: <<http://www.nacbriquetes.com.br/qna.html>>. Acesso em: 8 jun. 2012.

NASCIMENTO JÚNIOR, D.; BARBOSA, R. B.; MARCELINO, K. R. A.; GARCEZ NETO, A. F.; DIFANTE, G. S.; ADESE, B. A produção animal em pastagens no Brasil: uso do conhecimento técnico e resultados. In: PEIXOTO, A. M.; MOURA, J. C.; SILVA, S. C. da; FARIA, V. P. de (Ed.). In: SIMPÓSIO SOBRE MANEJO DA PASTAGEM, 20., 2003, Piracicaba, SP. **Anais...** Piracicaba : FEALQ, 2003. p. 1-82.

NILSON, D.; BERNESSON, S.; HANSSON, P.-A. Pellet production from agricultural raw materials – a systems study. **Biomass and Bioenergy**, Oxford, v. 35, n. 1, p. 679-689, 2011.

OLIVEIRA, J. M. da C. de; LOBO, P. C. Avaliação do potencial energético de resíduos de biomassa Amazônica. In: ENCONTRO DE ENERGIA NO MEIO RURAL, n. 4. 2002, Campinas. [**Anais...**]. [Campinas: s.n.], [2002?].

OLIVER, J. G. J.; JANSSENS-MAENHOUT, G.; PETERS, J. A. H. W. **Trends in Global CO2 Emissions: 2012 report**. Holanda: PBL Netherlands Environmental Assessment Agency, 2012. Disponível em: <<http://edgar.jrc.ec.europa.eu/CO2REPORT2012.pdf>>. Acesso em: 27 jul. 2012.

ÖSTERREICHISCHE NORMEN. **Önorm M 7135**: Preßlinge aus naturbelassenem Holz an naturbelassender Rinde – Pellets und Briketts – Anfordeungen und Prüfbestimmungen. Viena, 2000.

PECEGE. **Custos de produção de cana-de-açúcar, açúcar e etanol no Brasil**: fechamento da safra 2010/2011. Piracicaba: Escola Superior de Agricultura “Luiz de Queiroz”, 2011.

PELLET FUEL INSTITUTE. **Standard Specification for Residential/Commercial Densified fuel**, June 1, 2011. Disponível em: <<http://www.weedcenter.org/mrwc/cig/documents/PFI-Standard-Specification-November-2011.pdf>>. Acesso em: 13 ago. 2012.

PISTON Press **Densification/Briquetting**. Disponível em: <<http://www.soi.wide.ad.jp/class/20070041/slides/03/12.html>>. Acesso em: nov. 2012.

PROPAN - **Programa de Desenvolvimento da Alimentação, Confeitaria e Panificação**. Disponível em: <<http://www.propan.com.br/institucional.php?idcat=9>>. Acesso em: 6 jun. 2012.

PROTÁSIO, T. P.; ALVES, I. C. N.; TRUGILHO, P. F.; SILVA, V. O.; BALIZA, A. E. R. Compactação de biomassa vegetal visando à produção de biocombustíveis sólidos. **Pesquisa Florestal Brasileira**, Colombo, v. 31, n. 68, p. 273-283, 2011.

QUIRINO, W. F. **Características de briquetes de carvão vegetal a seu comportamento na combustão**. 1991. 80 p. Dissertação (Mestrado em Ciências Florestais) - Escola Superior de Agricultura "Luiz de Queiroz", Piracicaba, SP.

QUIRINO, W. F.; VALE, A. T.; ANDRADE, A. P. A.; ABREU, V. L. S.; AZEVEDO, A. C. S. Poder calorífico da madeira e de materiais lignocelulósicos. **Revista da Madeira**, Curitiba, n. 89, p. 100-106, 2005.

RAMOS e PAULA, L. E; TRUGILHO, P. F.; NAPOLI, A.; BIANCHI, M. L. Characterization of residues from plant biomass for use in energy generation. **Cerne**, Lavras, v. 17, n. 2, p. 237-246, 2011.

RICHARDS, S. R. Physical testing of fuel briquettes. **Fuel Processing Technology**, Amsterdam, v. 25, n. 2, p. 89-100, 1990.

RUMMER, R.; SEIXAS, F. Colheita de resíduos florestais para bioenergia nos EUA. In: SIMPÓSIO BRASILEIRO SOBRE COLHEITA E TRANSPORTE FLORESTAL, 8., 2007, Uberlândia, MG. [Anais...]. Viçosa, MG: Sociedade de Investigações Florestais, 2007. p 19-40.

SALOMÃO, R. Energia de biomassa perde espaço nos leilões de governo. **Ruralbr Agricultura**, 28 de março 2012. Disponível em: <<http://agricultura.ruralbr.com.br/noticia/2012/03/energia-de-biomassa-perde-espaco-nos-leiloes-do-governo-3709312.html>>. Acesso em: 26 set. 2012.

SAWIN, J. L.; BHATTACHARYA, S. C.; GALÀN, E. M.; McCRONE, A.; MOOMAW, W. R.; SONNTAG-O'BRIEN, V.; SVERRISSON, F.; CHAWLA, K.; MUSOLINO, E.; SKEEN, J.; MARTINOT, E. **Renewables 2012 Global Status Report**. Paris: REN21, 2012. Disponível em: <http://www.ren21.net/Portals/97/documents/GSR/GSR2012_low%20res_FINAL.pdf>. Acesso em: 25 jul. 2012.

SCHNEIDER, V. E.; PERESIN, D.; TRENTIN, A. C.; BORTOLIN, T. A.; SAMBUICHI, R. H. R. **Diagnóstico dos Resíduos Orgânicos do Setor Agrossilvopastoril e Agroindústrias Associadas, Relatório de pesquisa**. Brasília, DF: IPEA, 2012. Disponível em: <http://hbjunior19.files.wordpress.com/2012/11/120917_relatorio_residuos_organicos.pdf>. Acesso em: dez. 2012.

SEIXAS, F. As inovações da colheita de madeira. **Revista Opiniões**, Ribeirão Preto, jun./ago. 2010. Disponível em: <<http://www.revistaopinioes.com.br/cp/materia.php?id=668>>. Acesso em: 25 set. 2012.

SILBERSTEIN, E. UnB mapeia matérias primas para a fabricação de briquetes. **UnB Ciência**, 19 dez. 2011. Disponível em: <http://www.unbciencia.unb.br/index.php?option=com_content&view=article&id=366:unb-mapeia-materias-primas-para-a-fabricacao-de-briquetes&catid=41:florestal>. Acesso em: 20 jul. 2012. Entrevista com o professor Luiz Vicente Gentil da Faculdade de Agronomia da Unb.

SILVEIRA, M. S. **Aproveitamento das cascas de coco verde para produção de briquetes em Salvador (BA)**. 2008. 163 p. Dissertação (Mestrado em Gerenciamento e Tecnologias Ambientais no Processo Produtivo). Universidade Federal da Bahia, Escola Politécnica, Salvador, BA.

SINDICARNAÚBA. **Fluxograma do aproveitamento da palha de carnaúba**, 2012. Disponível em: < <http://www.sindicarnauba.org.br/home.php?st=fluxograma> >. Acesso em: 05 set. 2012.

SPRINGER IMAGES. Disponível em: <http://www.springerimages.com/Images/RSS/1-10.1007_s11661-008-9713-0-0>. Acesso em: nov. 2012.

TAVARES, M. F. F. **Pós-coco: agregação de valor na cadeia produtiva do coco verde**. ESPM – Central de Cases. Disponível em: <<http://www.espm.br/Publicacoes/CentralDeCases/Documents/POS-COCO.pdf>>. Acesso em: 17 set. 2012.

TEIXEIRA, M. A. Estimativa do potencial energético na indústria do óleo de babaçu no Brasil. In: ENCONTRO DE ENERGIA NO MEIO RURAL, n. 4. 2002, Campinas. [**Anais...**]. [Campinas: s.n.], [2002?].

TEMMERMAN, M.; RABIER, F.; JENSEN, P. D.; HARTMANN, H.; BÖHM, T. Comparative study of durability test methods for pellets and briquettes. **Biomass and Bioenergy**, Oxford, v. 30, n. 11, p. 964-972, 2006.

TUMULURU, J. S.; WRIGHT, C. T.; HESS, R.; KENNEY, K. L. A review of biomass densification systems to develop uniform feedstock commodities for bioenergy application. **Biofuels Bioproducts & Biorefining-Biofpr**, Hoboken, v. 5, n. 6, p. 683-707, 2011.

UNIÃO DA INDÚSTRIA DA CANA-DE-AÇÚCAR. **UNICADATA**.

Disponível em: <<http://www.unicadata.com.br>>. Acesso em: 25 set. 2009.

UNIT OPERATIONS IN FOOD PROCESSING. **Chapter 11: size**

reduction. Disponível em: <<http://www.nzifst.org.nz/unitoperations/sizereduction1.htm>>. Acesso em: 27 nov. 2012.

VALE, A. T.; GENTIL, L. V.; GONÇALEZ, J. C.; COSTA, A. F.

Caracterização energética e rendimento da carbonização de resíduos de grãos de café e de madeira. **Cerne**, Lavras, v. 13, n. 4, p. 416-420, 2007.

VANTAGENS do Briquete sobre a Lenha. Brinop, Sinop. Disponível em: <<http://brinop.com.br/product.php?lang=pt>>. Acesso em: 26 set. 2012.

VAZ, V. H. S.; CARVALHO, J. B. R.; SANT´ANNA, M. C.; SILVA, M.

S.; SILVA, G. F. Viabilidade de usina de briquete de casca de coco e glicerina em Sergipe. In: FÓRUM BRASILEIRO DE ENERGIA, 2., 2010, Bento Gonçalves, RS. [**Anais...**]. Porto Alegre: FIERGS: SENAI, 2010. Disponível em: <http://www.institutoventuri.com.br/energia/trabalhos_apresentados.php>. Acesso em: 6 jun. 2012.

VILAS BOAS, M. A., CARNEIRO, A. C.O., VITAL, B. R., CARVALHO,

A. M .M .L., MARTINS, M. A. Efeito da temperatura de carbonização e dos resíduos de macaúba na produção de carvão vegetal. **Scientia Forestalis**, Piracicaba, v. 38, n. 87, p. 481-490, 2010.



Ministério da
**Agricultura, Pecuária
e Abastecimento**

GOVERNO FEDERAL
BRASIL
PAÍS RICO É PAÍS SEM POBREZA